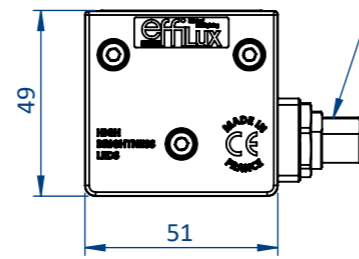
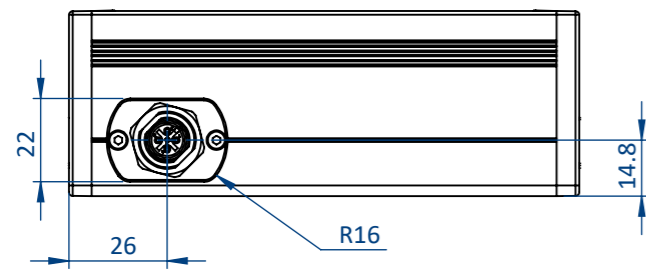
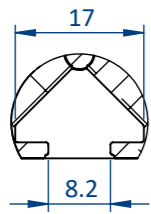
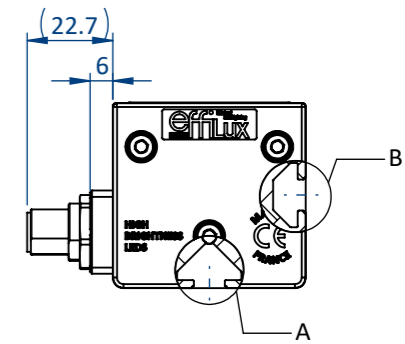
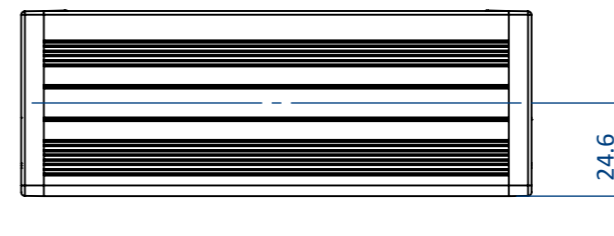


THIS DOCUMENT AND THE INFORMATION IT CONTAINS ARE PROPERTY OF EFFILUX AND CONFIDENTIAL. THEY SHALL NOT BE REPRODUCED NOR DISCLOSED TO ANY PERSON EXCEPT TO THOSE HAVING A NEED TO KNOW THEM WITHOUT PRIOR WRITTEN CONSENT OF EFFILUX

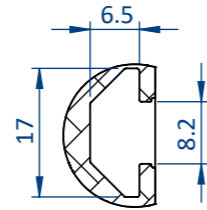
CE DOCUMENT ET LES INFORMATIONS QU'IL CONTIENT SONT CONFIDENTIELS ET SONT LA PROPRIETE EXCLUSIVE DE EFFILUX. ILS NE DOIVENT ETRE COMMUNIQUEES QU' AUX PERSONNES AYANT A EN CONNAITRE ET NE PEUVENT ETRE REPRODUITS NI DIVULGUES A TOUTE AUTRE PERSONNE SANS AUTORISATION PREALABLE ECRITE PAR EFFILUX



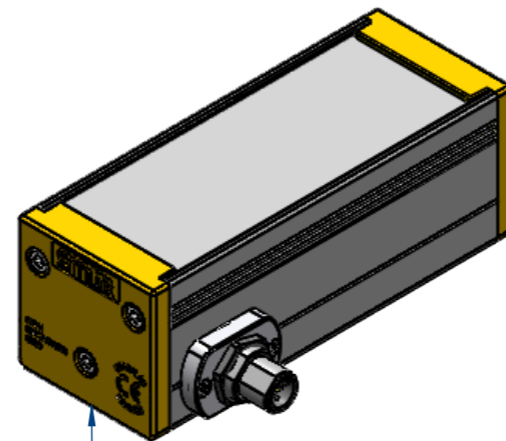
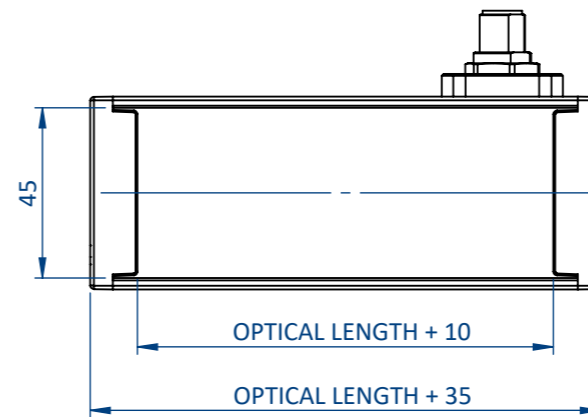
M12-5 PINS OR M12P-4 PINS DEPENDING ON POWER CONSUMPTION REFER TO THE DATASHEET



DETAIL : A  
SCALE 1 : 1  
MOUNTING: T-NUT 8MM SLOT, M6



DETAIL : B  
SCALE 1 : 1  
MOUNTING: T-NUT 8MM SLOT, M6



ALWAYS OPEN THE PRODUCT FROM THIS SIDE

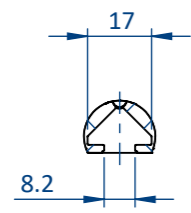
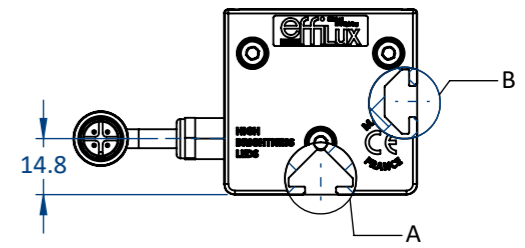
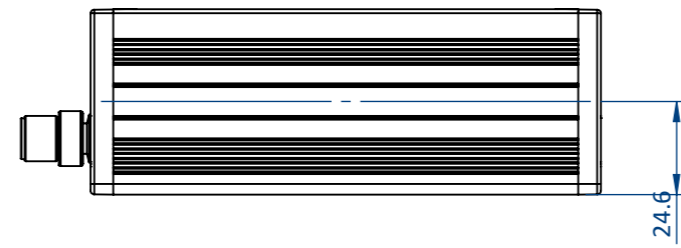
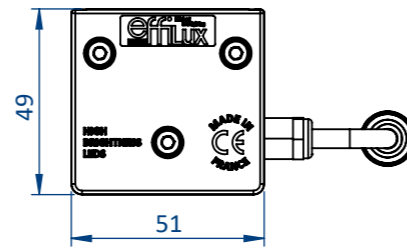
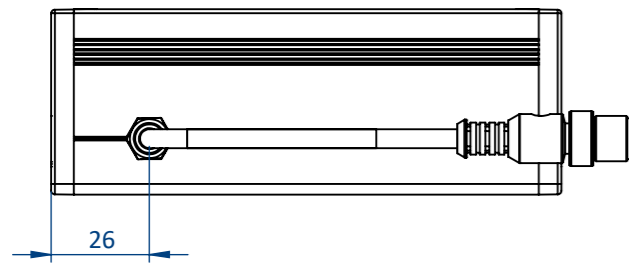
OPTICAL LENGTH (XXX)	PRODUCT LENGTH	WEIGHT (KG)
60	95	0,3
100	135	0,4
200	235	0,7
300	335	1,0
400	435	1,3
500	535	1,6
...	...	...
1500	1535	4,6
1600	1635	4,9

PLEASE REFER TO THE SPECIFIC DOCUMENTATION FOR WIRING LAYOUT

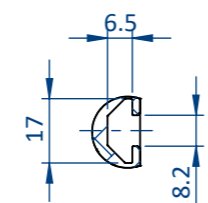
Reference <b>OPTION FLEX2-SCXXX</b>		IP <b>5X</b>	1 Rue de Terre Neuve Mini Parc du Verger Bâtiment E 91940 Les Ulis, France	
Designation <b>EFFI-FLEX2-XXX-ZZZ-WW-PP-SCXXX</b>		Mail: sales@effilux.fr Tel : +33 9 72 52 70 03 www.effilux.com		
Revision /	Date 25/04/2024	Unit : mm	General Tolerances	
Scale 1:2	Size A3	Page 1/1	X ≤ 300 TOL ±0,2 300 < X < 800 TOL ±0,5 X ≥ 800 TOL ± 1	

THIS DOCUMENT AND THE INFORMATION IT CONTAINS ARE PROPERTY OF EFFILUX AND CONFIDENTIAL. THEY SHALL NOT BE REPRODUCED NOR DISCLOSED TO ANY PERSON EXCEPT TO THOSE HAVING A NEED TO KNOW THEM WITHOUT PRIOR WRITTEN CONSENT OF EFFILUX

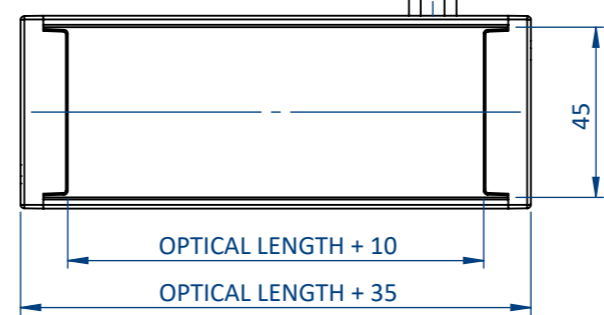
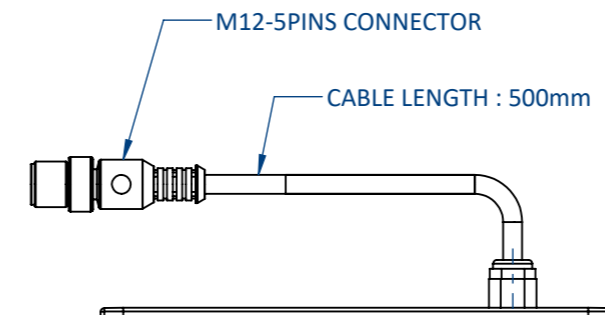
CE DOCUMENT ET LES INFORMATIONS QU'IL CONTIENT SONT CONFIDENTIELS ET SONT LA PROPRIETE EXCLUSIVE DE EFFILUX. ILS NE DOIVENT ETRE COMMUNIQUEES QU' AUX PERSONNES AYANT A EN CONNAITRE ET NE PEUVENT ETRE REPRODUITS NI DIVULGUES A TOUTE AUTRE PERSONNE SANS AUTORISATION PREALABLE ECRITE PAR EFFILUX



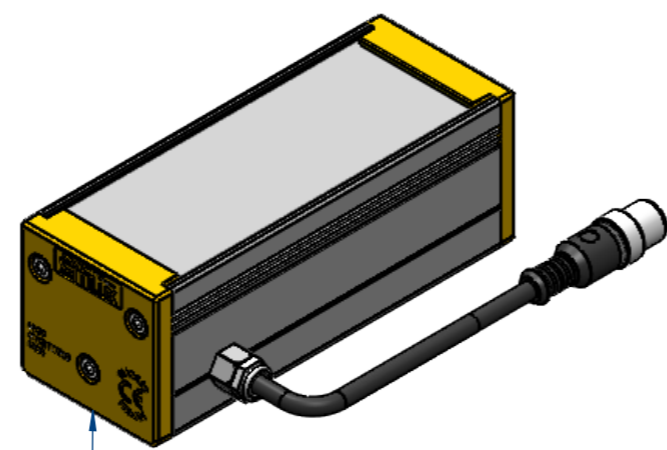
DETAIL : A  
MOUNTING: T-NUT 8MM SLOT, M6



DETAIL : B  
MOUNTING: T-NUT 8MM SLOT, M6



OPTICAL LENGTH (XXX)	PRODUCT LENGTH	WEIGHT (KG)
60	95	0,3
100	135	0,4
200	235	0,7
300	335	1,0
400	435	1,3



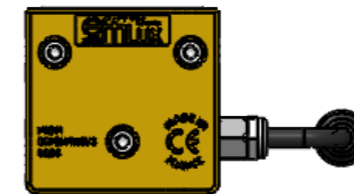
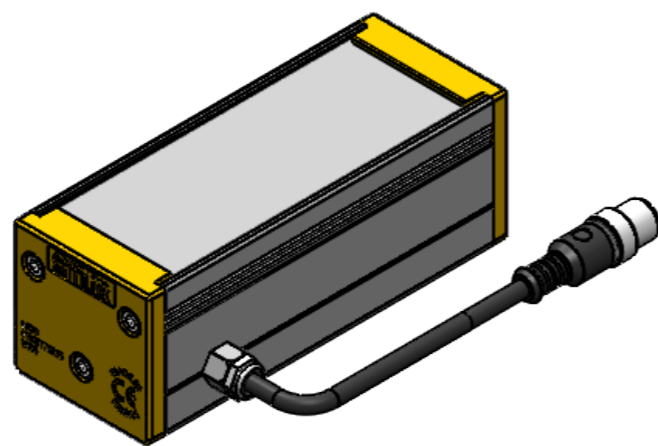
**ALWAYS OPEN THE PRODUCT FROM THIS SIDE**

PLEASE REFER TO THE SPECIFIC DOCUMENTATION FOR WIRING LAYOUT

Reference <b>OPTION FLEX2-SCG</b>		IP <b>5X</b>	1 Rue de Terre Neuve Mini Parc du Verger Bâtiment E 91940 Les Ulis, France	
Designation <b>EFFI-FLEX2-XXX-ZZZ-WW-PP-SCG</b>		Mail: sales@effilux.fr Tel : +33 9 72 52 70 03 www.effilux.com		
Revision /	Date 25/04/2024	Unit : mm	General Tolerances	
Scale 1:2	Size A3	Page 1/2	X ≤ 300 TOL ±0,2 300 < X < 800 TOL ±0,5 X ≥ 800 TOL ± 1	

THIS DOCUMENT AND THE INFORMATION IT CONTAINS ARE PROPERTY OF EFFILUX AND CONFIDENTIAL. THEY SHALL NOT BE REPRODUCED NOR DISCLOSED TO ANY PERSON EXCEPT TO THOSE HAVING A NEED TO KNOW THEM WITHOUT PRIOR WRITTEN CONSENT OF EFFILUX

CE DOCUMENT ET LES INFORMATIONS QU'IL CONTIENT SONT CONFIDENTIELS ET SONT LA PROPRIETE EXCLUSIVE DE EFFILUX. ILS NE DOIVENT ETRE COMMUNIQUEES QU' AUX PERSONNES AYANT A EN CONNAITRE ET NE PEUVENT ETRE REPRODUITS NI DIVULGUES A TOUTE AUTRE PERSONNE SANS AUTORISATION PREALABLE ECRITE PAR EFFILUX



Reference <b>OPTION FLEX2-SCG</b>		IP <b>5X</b>	1 Rue de Terre Neuve Mini Parc du Verger Bâtiment E 91940 Les Ulis, France	
Designation <b>EFFI-FLEX2-XXX-ZZZ-WW-PP-SCG</b>			Mail: <a href="mailto:sales@effilux.fr">sales@effilux.fr</a> Tel : +33 9 72 52 70 03 <a href="http://www.effilux.com">www.effilux.com</a>	
Revision /	Date 25/04/2024	Unit : mm	General Tolerances	
Scale 1:2	Size A3	Page 2/2	X ≤ 300 TOL ±0,2 300 < X < 800 TOL ±0,5 X ≥ 800 TOL ± 1	

H G F E D C B A

H G F E D C B A

4

3

2

1

4

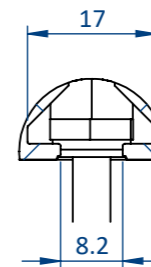
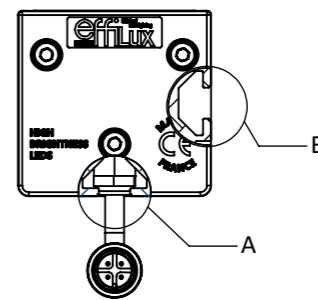
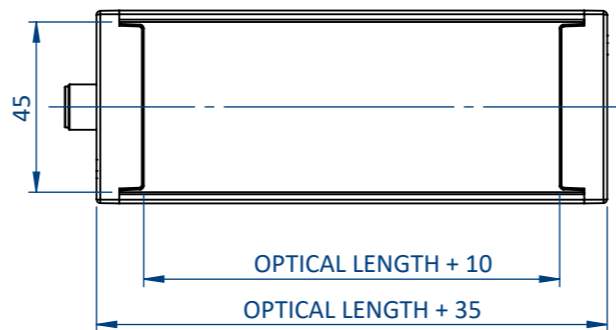
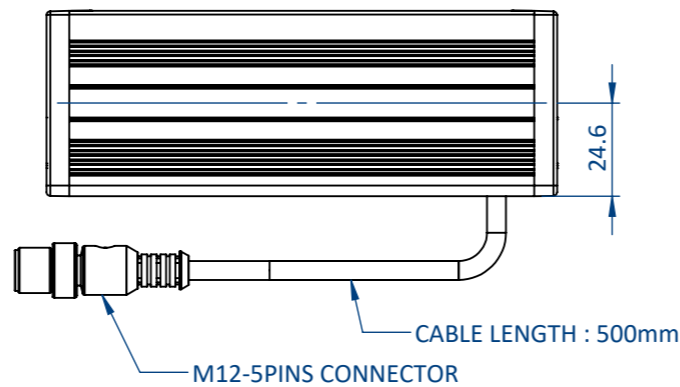
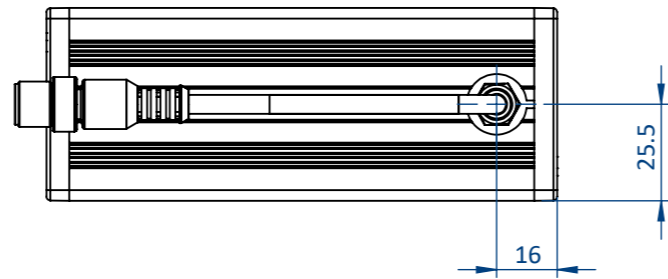
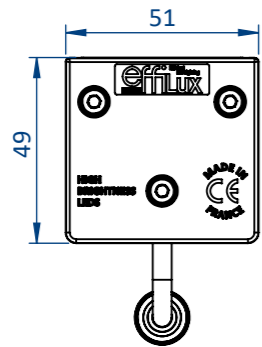
3

2

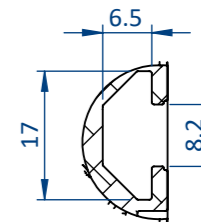
1

THIS DOCUMENT AND THE INFORMATION IT CONTAINS ARE PROPERTY OF EFFILUX AND CONFIDENTIAL. THEY SHALL NOT BE REPRODUCED NOR DISCLOSED TO ANY PERSON EXCEPT TO THOSE HAVING A NEED TO KNOW THEM WITHOUT PRIOR WRITTEN CONSENT OF EFFILUX

CE DOCUMENT ET LES INFORMATIONS QU'IL CONTIENT SONT CONFIDENTIELS ET SONT LA PROPRIETE EXCLUSIVE DE EFFILUX. ILS NE DOIVENT ETRE COMMUNIQUEES QU'aux PERSONNES AYANT A EN CONNAITRE ET NE PEUVENT ETRE REPRODUITS NI DIVULGUES A TOUTE AUTRE PERSONNE SANS AUTORISATION PREALABLE ECRITE PAR EFFILUX

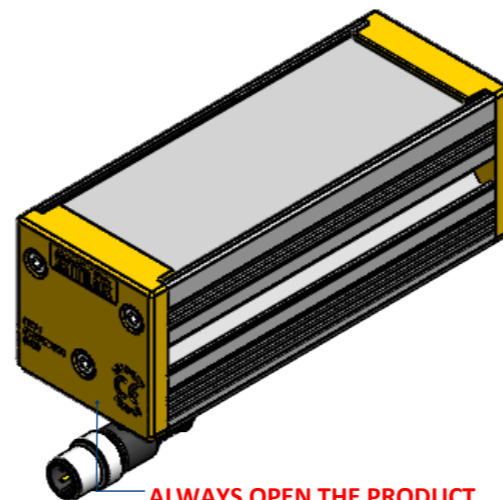


DETAIL : A  
SCALE 1 : 1  
MOUNTING: T-NUT 8MM SLOT, M6



DEATIL : B  
SCALE 1 : 1  
MOUNTING: T-NUT 8MM SLOT, M6

OPTICAL LENGTH (XXX)	PRODUCT LENGTH	WEIGHT (KG)
60	95	0,3
100	135	0,4
200	235	0,7
300	335	1,0
400	435	1,3



ALWAYS OPEN THE PRODUCT FROM THIS SIDE

PLEASE REFER TO THE SPECIFIC DOCUMENTATION FOR WIRING LAYOUT

Reference <b>OPTION FLEX2-BSC</b>		IP <b>5X</b>	1 Rue de Terre Neuve Mini Parc du Verger Bâtiment E 91940 Les Ulis, France	
Designation <b>EFFI-FLEX2-XXX-ZZZ-WW-PP-BSC</b>		Mail: sales@effilux.fr Tel : +33 9 72 52 70 03 www.effilux.com		
Revision /	Date 25/04/2024	Unit : mm	General Tolerances	
Scale 1:2	Size A3	Page 1/1	X ≤ 300 TOL ±0,2 300 < X < 800 TOL ±0,5 X ≥ 800 TOL ± 1	