

GENERAL PRODUCT INFORMATION

Une version française de cette notice est disponible à partir de la page 10 de ce document

Thank you for purchasing an Efflux's product. To ensure proper use of the product, please read this *User manual* before use and keep it for your future reference. Any improper use voids the warranty. This product is an LED light used for machine vision and industrial inspection. Do not use the product for other applications, and be sure to follow the instructions below.

Datasheets and drawings in PDF and/or CAD can be downloaded from the Efflux website: www.ffmpeg.com

The label(s) on the product always indicate(s) the reference, the power consumption and the serial number of the product. Be sure to check the content before using the product and handle the label(s) with care. The date of manufacturing is included in the serial number of the product: XXXXXYYMM-ZZZ with YY corresponding to the year and MM to the month. If the label is missing or damaged and the content cannot be checked, please contact Efflux.

GENERAL WARNINGS AND PRECAUTIONS OF USE

MAINTENANCE

The product must be switch off during any maintenance operation. To remove marks on the lens or on the window: Use alcohol-free lens cleaning fluid on a cleaning tissue. Few drops will suffice. Please clean gently. Always apply the fluid to a tissue rather than the lens itself. To clean optical components: Please wear gloves and use compressed air if there is dust.

USAGE AND STORAGE ENVIRONMENT

Operating environment	Temperature: 0 to 50°C - Humidity: 20 to 85RH% (without condensation) - Altitude: Up to 2000m
Storage environment	Temperature: -20 to 60°C - Humidity: 20 to 85RH% (without condensation)
Informations	Overvoltage category I - Protective class III - Pollution degree 3

Except if a specific IP rating is given for your product (refer to the «Dust and Water resistance (IP rating) » section), please install the product to locations with following conditions (Incorrect installation location may causes product failure) :

Well-ventilated places with minimal dust.	Places free from any liquid, chemical product or steam.
Places free from corrosive or combustible gas.	Places that are not subject to sudden temperature changes.
Places away from water taps, boilers, humidifiers, air conditioners, heaters or stoves.	

USER SECURITY

Incorrect use of the product may result in fire, electric shock, or other serious damages. Please ensure to follow below conditions. If an abnormal condition occurs (fuming, heat, noises, etc.), stop using the product immediately and turn the power off.

Do not disassemble or modify the product.	Do not look directly at the LED light without protection.
Do not try to fix any damages on the product by yourself.	Make sure special protective glasses are used with UV products (<420nm).
Do not touch the product with wet hands.	Do not use homemade cables.
Wire and keep the flying leads cables in a dry area (regardless of the product's degree of protection).	Make sure the product does not show any moisture or liquid inside before switching it ON.
Make sure the power supply and the cable/connector are adapted to the product specifications.	The device must be powered by a 24V safety power supply in accordance to local Electrical Safety rules
Do not inverse electrical polarity - check your connections and the conventions.	The product packaging must be removed before use.

PART NUMBERING

STANDARD VERSION

EFFI-LINE3 - XXX - ZZZ - ... - ...				
	Optical Length [mm]	Wavelength [nm]	Optical options	Electronics Options
	200	● 465 (Blue)	FOC (Focus lens)	FL1-LXX* (Flying leads - 1 power input)
	300	● 625 (Red)	POL (Polarizer)	FL2-LXX* (Flying leads - 2 power inputs)
	... All 100mm	● 850 (Infrared)		SWxxxxxx (Customized software)
	2900	○ 000 (White)		NPN (NPN trigger on Pin/Wire 4)

VARIANTS

Please refer to the datasheet for the specifications of the variants.

OTHER VERSIONS	
POWER (watercooling)	EFFI-LINE3- WTR -XXXX-ZZZ- PWR
BACKLIGHT	EFFI-LINE3- BL -XXXX-ZZZ
IP67	EFFI-LINE3- IP67 -XXX-ZZZ
OPTICAL OPTIONS	
Focus lens	EFFI-LINE3-XXXX-ZZZ- FOC
Polarizer accessory	EFFI-LINE3-XXXX-ZZZ- POL

ACCESSORIES

FLYING LEADS CABLES	2 meters: EFFC-CAB-M12P-F-4-D-L2 5 meters: EFFC-CAB-M12P-F-4-D-L5 10 meters: EFFC-CAB-M12P-F-4-D-L10
EXTENSION CABLES	2 meters: EFFC-CAB-M12P-FM-4-DD-L2 5 meters: EFFC-CAB-M12P-FM-4-DD-L5 10 meters: EFFC-CAB-M12P-FM-4-DD-L10
POWER SUPPLIES	EFFI-PWR-200W-24V-112-YY (YY = Type of outlet UK, CH, EU, US, ...)
FASTENERS	T-Nut Kit: EFFV-BOLT-0011 Pivot joint Kit: EFFM-1-0002
CAMERA FILTERS	EFFO-FLR-...

ELECTRICAL INSTALLATION

SPECIFICATIONS

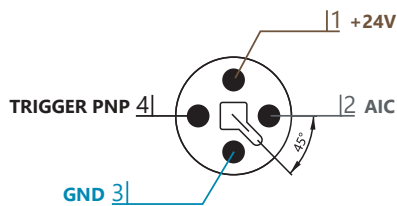
Voltage input		24V DC (+10%/-0%)		
Power Consumption		Maximum value indicated on the product label.		
Connector(s) <small>Depends on the version and size. Refer to the product reference. Wiring layout below.</small>	Product ref.	Ø	-FL1	-FL2
	Type	M12 Power (T-Coded) - 4pins	Flying leads - 1 power input	Flying leads - 2 power inputs
Analog Intensity Control (AIC)		The output optical power is adjustable from 10% to 100% by applying a signal from [1.5V-10VDC] Total voltage range [1.5V-24VDC] / Don't exceed 24V DC Max. signal consumption: 4mA		
Trigger Input signal		PNP trigger input: Light ON: from 5V to 24V / Don't exceed 24V DC / Max. signal consumption: 4mA <i>(Option NPN on PIN4: Light ON: from 0V to 1.5V / Don't exceed 24V DC / Max. signal consumption: 4mA)</i>		

HOW TO CONNECT THE EFFI-LINE3?

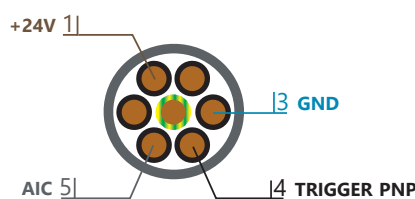
Depending on the size and the version, the light comes with different connection.

M12 Power (T-coded) - 4 pins

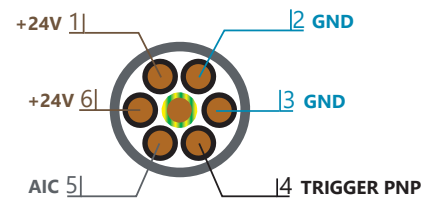
male connector - 500 mm cable length



Flying leads FL1



Flying leads FL2

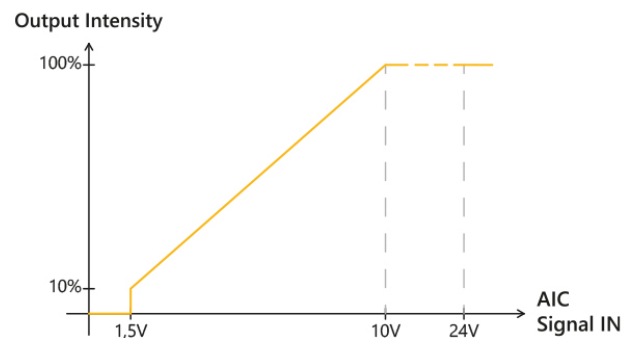


Important notes:

- For the FL2, the power has been duplicated. Make sure **wire 2 and 6 are also connected to a power supply** or the cable may be damaged. **Both GND must be connected together.**
- For the POWER version with watercooling (-WTR), **the housing must be connected to the ground** thanks to the ground connection kit delivered with the product.

HOW TO CONTROL THE EFFI-LINE3?

	Illumination mode	
	Continuous	Strobe
Signal to apply on PNP	A continuous signal must be applied with $V_{PNP} > 4.5V$ DC (can be tied to +24V)	A trigger signal must be applied <ul style="list-style-type: none"> Light ON if $V_{PNP} > 4.5V$ DC Light OFF if $V_{PNP} < 2.5V$ DC
Signal to apply on AIC	By default, if AIC is not connected, the light is ON at 100% Apply a signal V_{AIC} [1.5-10V] to adjust the intensity from 10% to 100% (see the graph)	



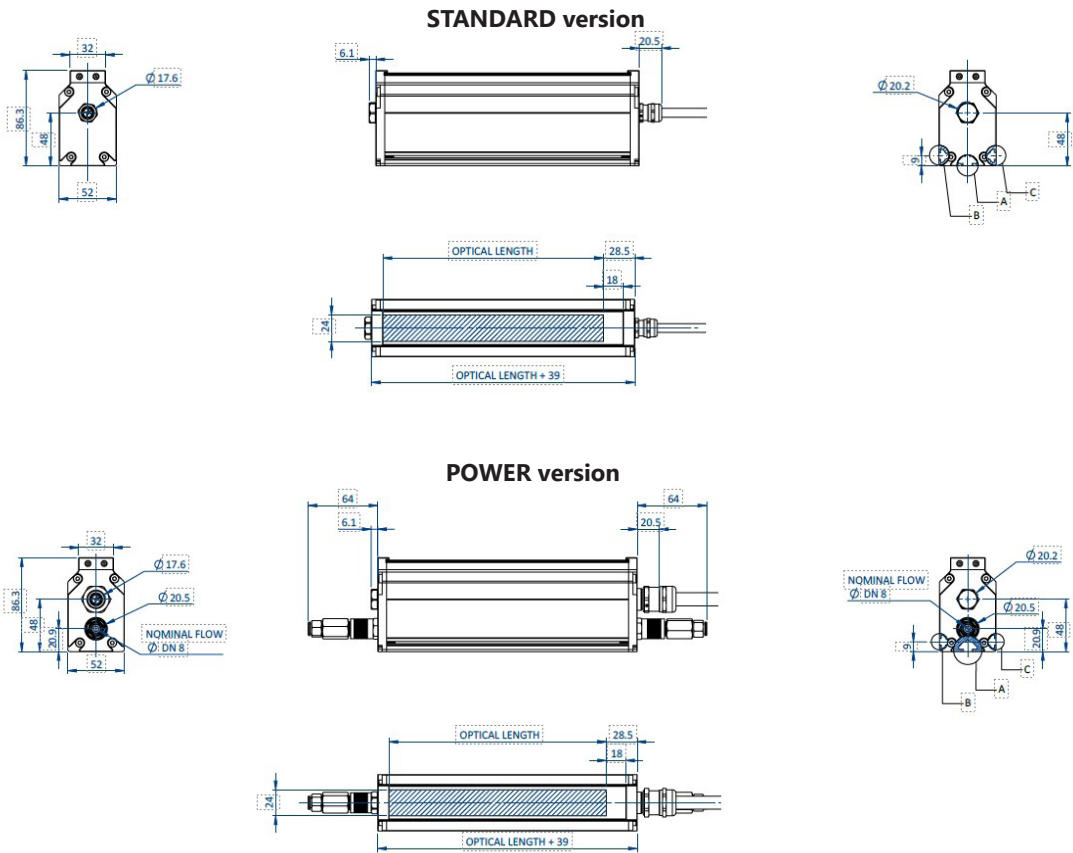
MECHANICAL INSTALLATION

SPECIFICATIONS

IP rating	IP5X (dust protected) / IP67 version available
Dimensions	52mm x 86.3mm x Length (Optical length + 39mm)
Fixing	One T-slot on the back for M6 T-nuts 8mm slot (2x M6 T-nuts included; see slot A below) One T-slot on each side for M4 T-nuts 6mm slot (nuts not included; see slot B and C below)

DIMENSIONS & MOUNTING

The EFFI-Line3 is easy to mount thanks to drop-in T-nuts that can be screwed at the back or on each side of the product. Please refer to the right side of the schemes here under (A,B and C).



REGULATIONS COMPLIANCY

Regulations & Marking	CE - UKCA
Environmental Standards	RoHS Directives (2011/65/EU, 2015/863/EU and China RoHS) - REACH Regulation - WEEE Regulation
Country of Origin	France - Manufactured by Effilux

ENVIRONMENTAL REGULATIONS


EU RoHS DIRECTIVE

The EU RoHS Directive is short for the «Restriction Of use of certain Hazardous Substances in electrical and electronic equipment». The EU RoHS Directive (2011/65/EU) restricts the use of specific hazardous substances for the new electronic equipment marketed in the EU. The Directive (EU) 2015/863 amending 2011/65/EU was published in 2015 to restrict the use of specific hazardous substances, including six conventional substances, lead (<0.1%), mercury (<0.1%), cadmium (<0.01%), hexavalent chromium (<0.1%), polybrominated biphenyl (PBB) (0.1%) and polybrominated diphenyl ether (PBDE) (<0.1%), as well as four substances (phthalate compounds), bis(2-Ethylhexyl) phthalate (DEHP) (<0.1%), benzyl butyl phthalate (BBP) (<0.1%), dibutyl phthalate (DBP) (<0.1%), diisobutyl phthalate (DIBP) (<0.1%). Our products do not contain the above certain hazardous substances in excess of the maximum permitted concentration. However, this does not apply if the product falls under the exemption.


CHINA ROHS

China RoHS Directive is formally known as «Management Methods for Restricting Hazardous Substances Used in Electric and Electronic Products», which was implemented on July 1st, 2016 in China. Same as EU RoHS Directive (2011/65/EU), this regulation restricts the usage of same six substances. This regulation requires electronic information products which are manufactured or imported, and sold in China, to clearly disclose contents of the 6 restricted substances listed below.

Names and Contents of Hazardous Substances

Usage Deadline for Environmental Protection	Product name	Names and contents of hazardous substances					
		Lead and its compounds (Pb)	Mercury and its compounds (Hg)	Cadmium and its compounds (Cd)	Hexavalent chromium compounds (Cr(VI))	PBB	PBDE
	LED Light, Control Unit, or Optional product	×	○	×	○	○	○
(This table is made in compliance with SJ/T11364 regulations.) ○: Indicates that this toxic or hazardous substances contained in all the homogeneous materials for this part, according to GB/T26572 is within the limit requirement. ×: Indicates that this toxic or hazardous substance contained in all the homogeneous materials for this part, according to GB/T26572, is over the limit requirement. *Lead and cadmium are exempted in EU RoHS.							
Usage deadline for environmental protection The number used in this logo is based on "Management Methods for Restricting Hazardous Substances Used in Electric and Electronic Products" and related regulations. It shows the product usage duration in years for environmental protection. After finishing a product usage, the product needs to be re-used or discarded appropriately following local law and regulations, complying with safety and usage caution.							

产品中有害物质的名称及含量

环保使用期限	产品	有害物质的名称及含量					
		铅及其化合物 (Pb)	汞及其化合物 (Hg)	镉及其化合物 (Cd)	六价铬化合物 (Cr(VI))	多溴联苯 (PBB)	多溴二苯醚 (PBDE)
	LED 照明、电源或任选附件	×	○	×	○	○	○
(本表格依据 SJ/T11364 的规定编制。) ○: 表示该有毒有害物质在该部件所有均质材料中的含量均在 GB/T26572 标准规定的限量要求以下。 ×: 表示该有毒有害物质至少在该部件的某一均质材料中的含量超出 GB/T26572 标准规定的限量要求。 (注) 铅和镉中的“×”，因欧洲联盟 RoHS 没有限定，故用“○”表示。							
环保使用期限 此标志的数字是根据电器电子产品有害物质限制使用管理办法以及有关标准等，表示该产品的环保使用期限的年数。遵守产品的安全和使用上的注意，在产品使用后采取适当的方法根据各地法律，规定，回收再利用或进行废弃处理。							

WARRANTY

EFFILUX products come with a warranty of 2 years (one year for radiant quantity), starting from EFFILUX shipping date. Any improper use voids the warranty.

Exceptions: UV products (<420nm): 1-year warranty / Chillers: 1-year warranty / Polarizers are excluded from warranty.

For more information, please refer to the warranty information available on Effilux's website.

CONTACT INFORMATION

Please refer to the specific documentation (datasheet, user manual and drawing) for complementary information. Contents of this document are based on information available as of December-2023 and may be changed without prior notice.



EFFILUX
 1, Rue de Terre Neuve
 Mini Parc du Verger - Bâtiment E
 91940 Les Ulis - FRANCE

Tel: +33 9 72 38 17 80
 Fax: +33 9 72 11 21 69
 Mail: sales@effilux.fr

UK Importer: Gardasoft Vision Ltd.
 Trinity Court, Buckingham Business Park
 Swavesey, Cambridge CB24 4UQ UK

Copyright 2023 Effilux - All rights Reserved

INFORMATIONS GÉNÉRALES

Effilux vous remercie de votre achat. Afin d'assurer le bon usage du produit, nous vous invitons à prendre connaissance de cette notice (*User manual*) avant utilisation et de la conserver pour vos futurs produits. Toute utilisation inappropriée entraîne une invalidation de la garantie. Ce produit est un éclairage à LED pour la vision industrielle, il ne doit pas être utilisé pour d'autres applications. Le produit doit être utilisé selon les instructions ci-dessous.

Les fiches produits et les plans (PDF et/ou CAO) sont disponibles directement sur le site web Effilux: www.afilux.com

Tous les produits sont étiquetés. Sont indiqués: la référence, la consommation, la tension d'alimentation requise et le numéro de série du produit. Assurez-vous que la référence corresponde à votre usage et que vous avez pris connaissance des informations indiquées sur l'étiquette. La date de fabrication est incluse dans le numéro de série du produit: XXXXXYYMM-ZZZ avec YY correspondant à l'année, MM au mois. Si l'étiquette est manquante ou endommagée de sorte à ce que les informations ne puissent pas être lues, contactez Effilux.

PRÉCAUTIONS D'EMPLOI

MAINTENANCE

Le produit doit être éteint durant toute opération de maintenance. Pour enlever des marques sur les lentilles ou la vitre, utilisez un nettoyant liquide sans alcool dédié sur un tissu propre. Quelques gouttes suffisent. Nettoyez délicatement, appliquez toujours le nettoyant sur le tissu plutôt que sur les lentilles directement. Pour le nettoyage des composants optiques, portez des gants et utilisez de l'air comprimé pour évacuer la poussière.

CONDITIONS DE STOCKAGE ET D'UTILISATION

Conditions de fonctionnement	Température: 0 to 50°C - Humidité: 20 à 85RH% (sans condensation) - Altitude: jusqu'à 2000m
Conditions de stockage	Température: -20 to 60°C - Humidité: 20 à 85RH% (sans condensation)
Informations	Overvoltage category I - Protective class III - Pollution degree 3

A part si le produit possède un indice de protection IP particulier, veillez à installer le produit dans les conditions ci-dessous (*Consultez la section indice de protection d'intrusion des solides et intrusion eau, une installation ne respectant pas les conditions énoncées est susceptible d'entraîner une défaillance du produit*) :

Espace aéré avec un minimum de poussière	Espace sans liquide, produits chimiques ou vapeur.
Espace sans gaz corrosifs ou combustibles	Espace non soumis à de rapides variations de température
Espace sans présence d'arrivée d'eau, chaudière, humidificateurs, climatisation, chauffage ou cuisinière.	

SÉCURITÉ DE L'UTILISATEUR

Une utilisation non appropriée peut entraîner un départ de feu, une décharge électrique ou des phénomènes représentant un danger. Assurez-vous de suivre les conditions d'utilisation dans le tableau ci-dessous. Si vous constatez l'apparition de phénomènes suspects comme un dégagement de fumée, un échauffement anormal, des bruits anormaux,...) coupez immédiatement l'alimentation du produit.

Ne pas désassembler ou modifier le produit	Ne pas regarder directement la lumière émise sans protection oculaire
Ne pas tenter de réparer le produit par ses propres moyens	Assurez-vous de porter des lunettes de protection en cas de lumière UV <420nm
Ne pas toucher le produit avec des mains humides	Ne pas utiliser de câbles non industriels
Connectez et gardez les fils nus dans une zone sèche (indépendamment de l'indice de protection du produit)	Contrôlez que le produit ne présente aucune trace de moisissure ou de liquide à l'intérieur lorsque vous l'allumez.
Assurez-vous que l'alimentation et les câbles/connecteurs sont adaptés aux spécifications du produit	Le produit doit être alimenté en 24 VDC selon les règles de sécurité électriques locales.
Ne pas inverser les pôles électriques - vérifiez les connexions et les conventions	Les éléments d'emballages doivent être retirés avant utilisation.

PART NUMBERING

VERSION STANDARD

EFFI-LINE3 - XXX - ZZZ - ... - ...				
	Optical Length [mm]	Wavelength [nm]	Optical options	Electronics Options
	200	● 465 (Blue)	FOC (Focus lens)	FL1-LXX* (Flying leads - 1 power input)
	300	● 625 (Red)	POL (Polarizer)	FL2-LXX* (Flying leads - 2 power inputs)
	... All 100mm	● 850 (Infrared)		SWxxxxxx (Customized software)
	2900	○ 000 (White)		NPN (NPN trigger on Pin/Wire 4)

VARIANTES

Pour les spécifications des variantes se référer à la datasheet.

VERSIONS	
POWER (refroidissement à eau)	EFFI-LINE3- WTR -XXXX-ZZZ- PWR
BACKLIGHT	EFFI-LINE3- BL -XXXX-ZZZ
IP67	EFFI-LINE3- IP67 -XXX-ZZZ
OPTICAL OPTIONS	
Lentille de focalisation	EFFI-LINE3-XXXX-ZZZ- FOC
Polariseur	EFFI-LINE3-XXXX-ZZZ- POL

ACCESSOIRES DISPONIBLES

CABLES avec FILS NUS	2 mètres: EFFC-CAB-M12P-F-4-D-L2 5 mètres: EFFC-CAB-M12P-F-4-D-L5 10 mètres: EFFC-CAB-M12P-F-4-D-L10
CABLES D'EXTENSION	2 mètres: EFFC-CAB-M12P-FM-4-DD-L2 5 mètres: EFFC-CAB-M12P-FM-4-DD-L5 10 mètres: EFFC-CAB-M12P-FM-4-DD-L10
ALIMENTATIONS	EFFI-PWR-200W-24V-112-YY (YY = Type de prise UK, CH, EU, US, ...)
FIXATIONS	T-Nut Kit: EFFV-BOLT-0011 Articulation (pivot): EFFM-1-0002
FILTRES DE CAMERA	EFFO-FLR-...

INSTALLATION ELECTRIQUE

SPECIFICATIONS

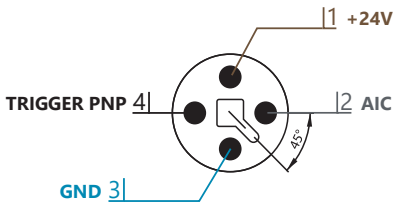
Tension d'alimentation		24V DC (+10%/-0%)		
Puissance consommée		Puissance consommée maximale indiquée sur l'étiquette du produit.		
Connecteur(s) <small>Selon la version et de la dimension de l'éclairage. Voir référence du produit. Schéma de câblage ci-dessous.</small>	Référence	Ø	Câble fils nus -FL1	Câble fils nus -FL2
	Type	M12 Power (T-Coded) - 4pins	Flying leads - 1 power input	Flying leads - 2 power inputs
Contrôle d'intensité analogique (AIC)		La puissance optique en sortie de produit est ajustable de 10 à 100% en appliquant un signal compris entre [1.5V-10VDC]. La plage de tension totale est [1.5V-24VDC] / Ne pas dépasser 24V DC. Consommation maximale du signal : 4mA.		
Signal de déclenchement (trigger)		Type PNP: Eclairage allumé de 5V à 24V / Ne pas dépasser 24V DC / Consommation maximale du signal: 4mA. (Option NPN: Eclairage allumé de 0V à 1.5V / Ne pas dépasser 24V DC / Consommation maximale du signal: 4mA)		

COMMENT CONNECTER L'EFFI-LINE3 ?

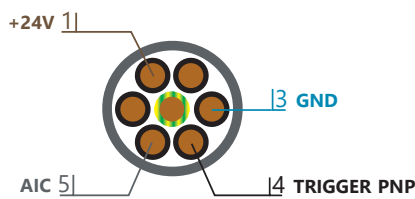
Selon les dimensions et les versions du produit, l'éclairage est fourni avec avec différents types de connectiques.

M12 Power (T-coded) - 4 pins

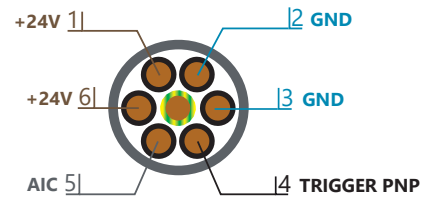
connecteur mâle - câble de 500 mm



Fils nus FL1



Fils nus FL2

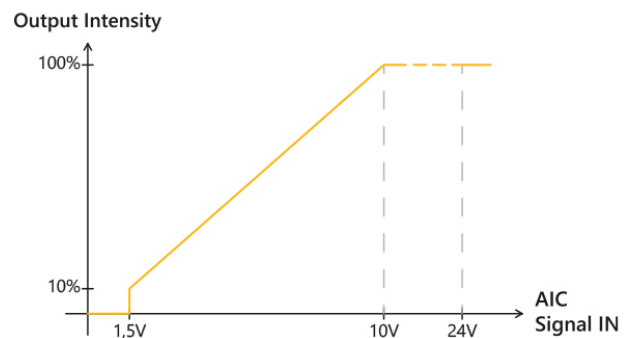


Remarques importantes:

- Pour la référence FL2, les pins power ont été dupliquées. **Vérifier que le câble 2 et 6 sont également connectés à une alimentation** sous peine d'endommager le câble. **Les deux masses doivent être connectées ensemble.**
- Pour la version POWER avec refroidissement à eau (-WTR), **le châssis doit être connecté à la terre** grâce au kit de connexion fourni avec le produit

COMMENT PILOTER L'EFFI-LINE3 ?

	Mode d'éclairage	
	Continu	Strobe
Signal en entrée PNP	Appliquer un signal continu avec $V_{PNP} > 4.5V$ DC (peut être raccordé au +24V).	L'éclairage est : <ul style="list-style-type: none"> ▪ ON si $V_{PNP} > 4.5V$ DC ▪ OFF si $V_{PNP} < 2.5V$ DC
Signal en entrée AIC	Par défaut, si la pin AIC n'est pas connectée alors l'éclairage est allumé à 100%. Appliquer une tension V_{AIC} comprise entre [1.5-10V] pour ajuster l'intensité entre 10% et 100% (voir le graphique ci-contre)	



INSTALLATION MÉCANIQUE

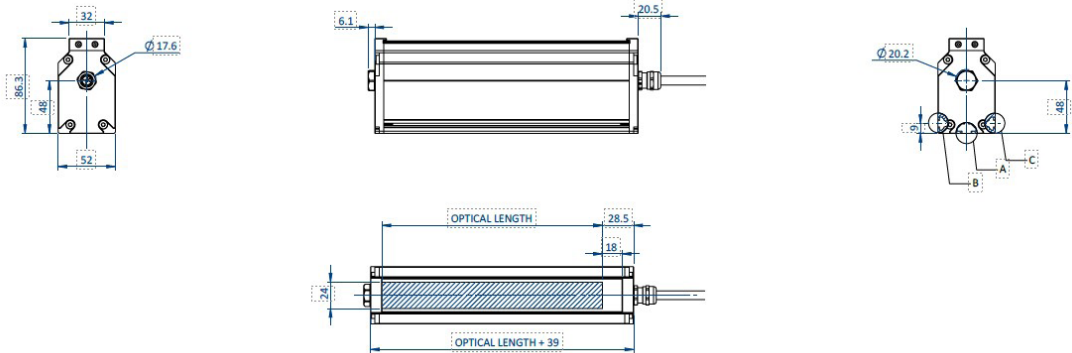
SPECIFICATIONS

Indice de protection IP	IP5X (protégé contre la poussière) / version IP67 possible
Dimensions	52mm x 86.3mm x Longueur (Longueur optique + 39mm)
Fixation	Une rainure type T-slot au dos du produit pour T-nuts M6 8mm (2x M6 T-nuts incluses) Une rainure type T-slot sur chaque côté du produit pour T-nuts M4 6mm (non incluses)

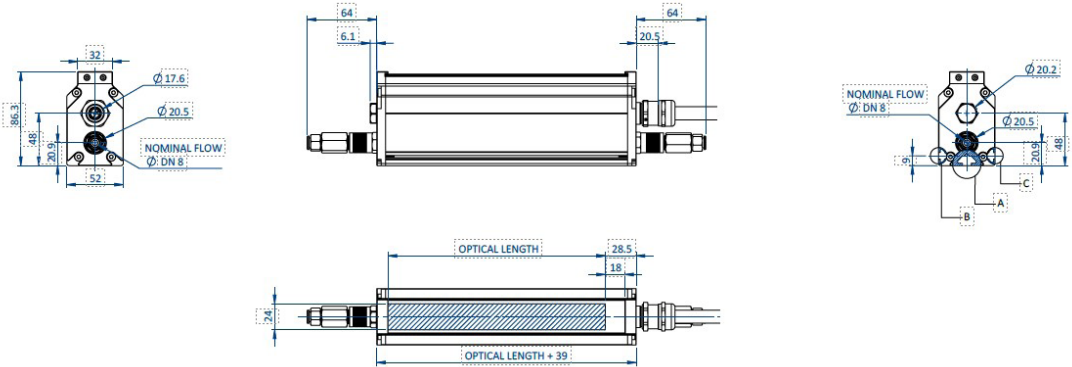
DIMENSIONS & FIXATIONS

L'EFFI-Line3 se fixe facilement à un bâti grâce à des écrous T-nuts positionnés dans les rainures du produit. Se référer aux schémas ci-dessous (lettres A, B et C).

Version STANDARD



Version POWER



NORMES ET RÉGLEMENTATION

Réglementation et marquage	CE - UKCA
Directives environnementales	RoHS Directives (2011/65/EU, 2015/863/EU and China RoHS) - REACH Regulation - WEEE Regulation
Pays d'origine	Fabriqué en France par Effilux

DIRECTIVES ENVIRONNEMENTALES

EU ROHS DIRECTIVE

La directive européenne EU RoHS est l'acronyme de «Restriction Of use of certain Hazardous Substances in electrical and electronic equipment». La directive EU RoHS (2011/65/EU) restreint l'emploi de certaines substances dangereuses pour les nouveaux équipements électroniques vendus sur le marché de l'UE. La directive EU 2015/863 amende 2011/65/EU a été publiée en 2015 afin de restreindre l'utilisation de substances dangereuses spécifiques, notamment six substances conventionnelles, le plomb (<0,1 %), le mercure (<0,1 %), le cadmium (<0,01 %), le chrome hexavalent (<0,1 %), le polybromobiphényle (PBB) (0. 1%) et éther diphenylique polybromé (PBDE) (<0,1%), ainsi que quatre substances (composés de phtalate), phtalate de bis(2-Ethylhexyle) (DEHP) (<0,1%), phtalate de benzyle et de butyle (BBP) (<0,1%), phtalate de dibutyle (DBP) (<0,1%), phtalate de diisobutyle (DIBP) (<0,1%). Nos produits ne contiennent pas les substances dangereuses mentionnées ci-dessus dans une proportion supérieure à la limite maximale autorisée. Ceci ne s'applique pas si le produit bénéficie d'une exemption.

CHINA ROHS

La directive China RoHS est aussi connue sous le nom de «Management Methods for Restricting Hazardous Substances Used in Electric and Electronic Products», mise en place le 1er Juillet 2016 en Chine. Tout comme la directive EU RoHS (2011/65/EU), elle a pour but de restreindre l'utilisation de ces six mêmes substances. Cette directive exige une transparence quant à la présence de 6 substances réglementées énumérées ci-dessous dans les produits électroniques fabriqués ou importés, et vendus en Chine.

Names and Contents of Hazardous Substances							
Usage Deadline for Environmental Protection	Product name	Names and contents of hazardous substances					
		Lead and its compounds (Pb)	Mercury and its compounds (Hg)	Cadmium and its compounds (Cd)	Hexavalent chromium compounds (Cr(VI))	PBB	PBDE
	LED Light, Control Unit, or Optional product	×	○	×	○	○	○
(This table is made in compliance with SJ/T11364 regulations.)							
○ : Indicates that this toxic or hazardous substances contained in all the homogeneous materials for this part, according to GB/T26572 is within the limit requirement.							
× : Indicates that this toxic or hazardous substance contained in all the homogeneous materials for this part, according to GB/T26572, is over the limit requirement.							
*Lead and cadmium are exempted in EU RoHS.							
Usage deadline for environmental protection							
The number used in this logo is based on "Management Methods for Restricting Hazardous Substances Used in Electric and Electronic Products" and related regulations. It shows the product usage duration in years for environmental protection. After finishing a product usage, the product needs to be re-used or discarded appropriately following local law and regulations, complying with safety and usage caution.							

产品中有害物质的名称及含量							
环保使用期限	产品	有害物质的名称及含量					
		铅及其化合物 (Pb)	汞及其化合物 (Hg)	镉及其化合物 (Cd)	六价铬化合物 (Cr(VI))	多溴联苯 (PBB)	多溴二苯醚 (PBDE)
	LED 照明、电源或任选附件	×	○	×	○	○	○
(本表格依据 SJ/T11364 的规定编制。)							
○ : 表示该有毒有害物质在该部件所有均质材料中的含量均在 GB/T26572 标准规定的限量要求以下。							
× : 表示该有毒有害物质至少在该部件的某一均质材料中的含量超出 GB/T26572 标准规定的限量要求。							
(注) 铅和镉中的“×”，因欧洲联盟 RoHS 没有限定，故用“○”表示。							
环保使用期限							
此标志的数字是根据电器电子产品有害物质限制使用管理办法以及相关标准等，表示该产品的环保使用期限的年数。遵守产品的安全和使用上的注意，在产品使用后采取适当的方法根据各地法律，规定，回收再利用或进行废弃处理。							

GARANTIE

Les produits EFFILUX sont garantis 2 ans (1 an pour le niveau d'intensité lumineuse). La garantie démarre à la date d'expédition d'EFFILUX. Tout usage non approprié entraîne une invalidité de la garantie.

Exceptions: produits UV (<420nm): garantis 1 an / Systèmes de refroidissement: garantis 1 an / Les polariseurs ne sont pas concernés par la garantie.

Pour plus d'informations, veuillez consulter les informations relatives à la garantie disponibles sur le site web d'Effilux.

CONTACT

Si vous souhaitez des informations complémentaires, veuillez consulter les documents techniques associés (datasheet, user manual et drawing). Les informations contenues dans ce document sont datées de Décembre 2023 et peuvent être modifiées sans notification préalable.



EFFILUX
1, Rue de Terre Neuve
Mini Parc du Verger - Bâtiment E
91940 Les Ulis - FRANCE

Tel: +33 9 72 38 17 80
Fax: +33 9 72 11 21 69
Mail: sales@effilux.fr

UK Importer: Gardasoft Vision Ltd.
Trinity Court, Buckingham Business Park
Swavesey, Cambridge CB24 4UQ UK