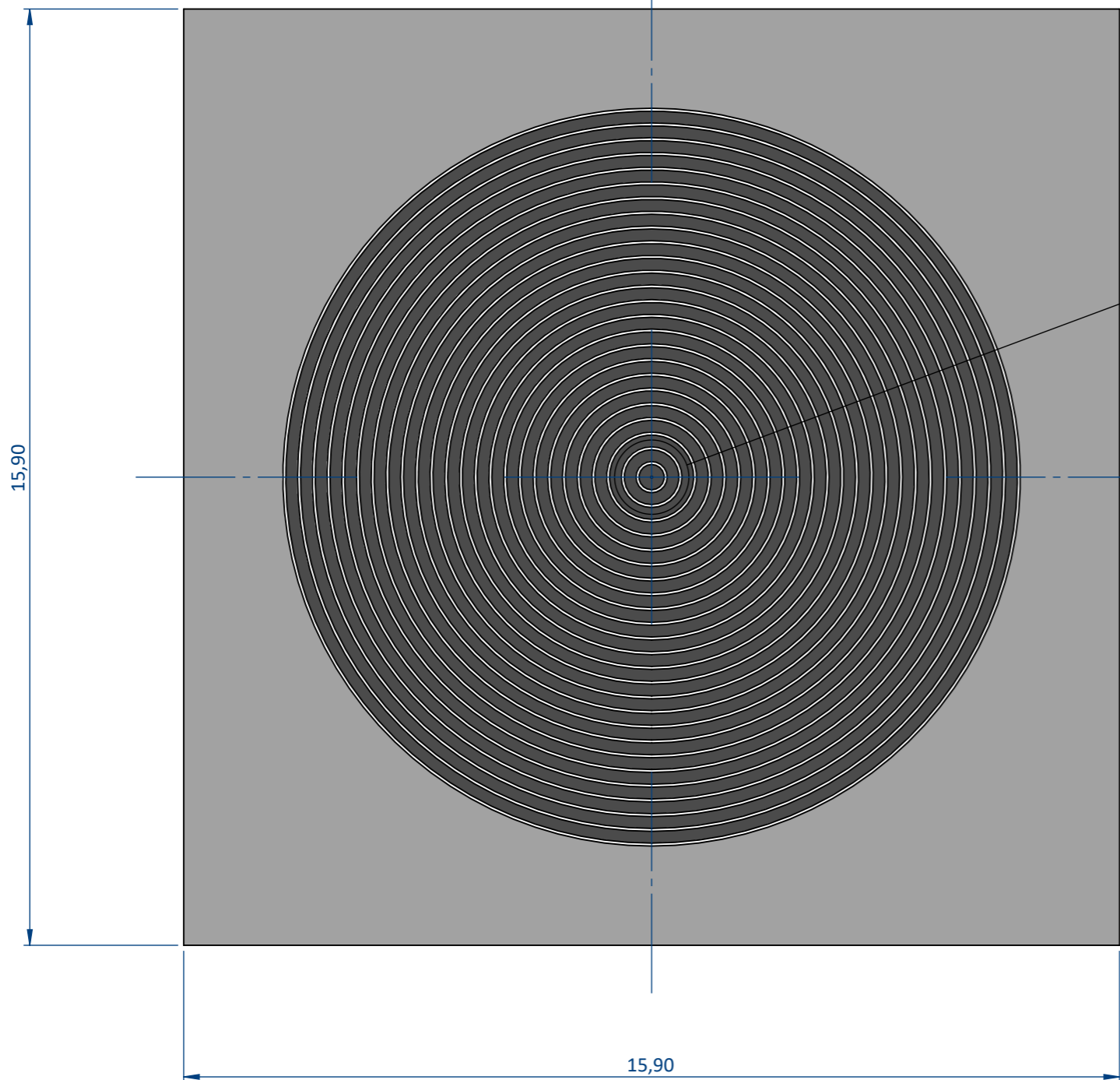


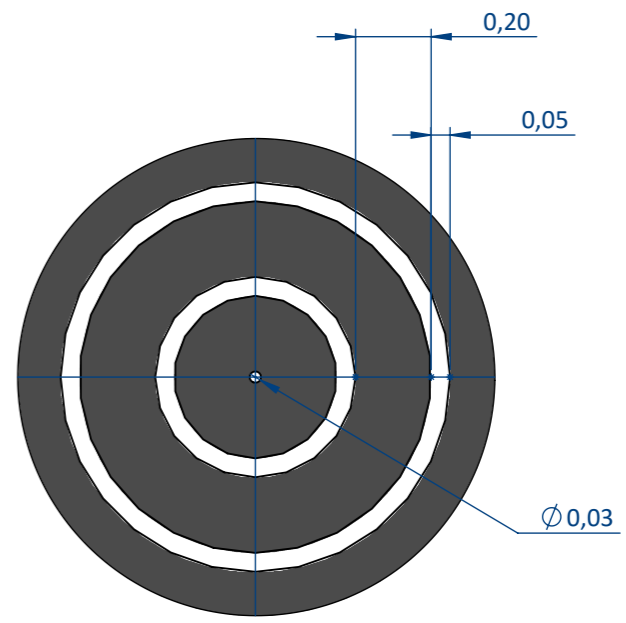
THIS DOCUMENT AND THE INFORMATION IT CONTAINS ARE PROPERTY OF EFFILUX AND CONFIDENTIAL. THEY SHALL NOT BE REPRODUCED NOR DISCLOSED TO ANY PERSON EXCEPT TO THOSE HAVING A NEED TO KNOW THEM WITHOUT PRIOR WRITTEN CONSENT OF EFFILUX

CE DOCUMENT ET LES INFORMATIONS QU'IL CONTIENT SONT CONFIDENTIELS ET SONT LA PROPRIETE EXCLUSIVE DE EFFILUX. ILS NE DOIVENT ETRE COMMUNIQUEES QU' AUX PERSONNES AYANT A EN CONNAITRE ET NE PEUVENT ETRE REPRODUITS NI DIVULGUES A TOUTE AUTRE PERSONNE SANS AUTORISATION PREALABLE ECRITE PAR EFFILUX

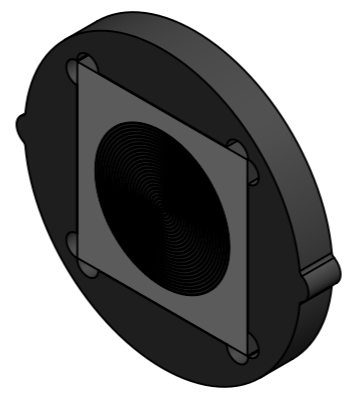
EFFECTIVE AREA



DETAILS OF THE PATTERN



DETAIL A
SCALE 50 : 1



NOTE : ALL DIMENSIONS ARE IN MILLIMETERS

Reference EFFO-MSK-A02		IP /	1 Rue de Terre Neuve Mini Parc du Verger Bâtiment E 91940 Les Ulis, France	
Designation -		Mail: sales@effilux.fr Tel : +33 9 72 52 70 03 www.effilux.com		
Revision /	Date 29/12/2023	Unit : mm	General Tolerances	
Scale 10:1	Size A3	Page 1/1	X ≤ 300 300 < X < 800 X ≥ 800	TOL ±0,2 TOL ±0,5 TOL ± 1
				Effilux Efficient Led Lighting