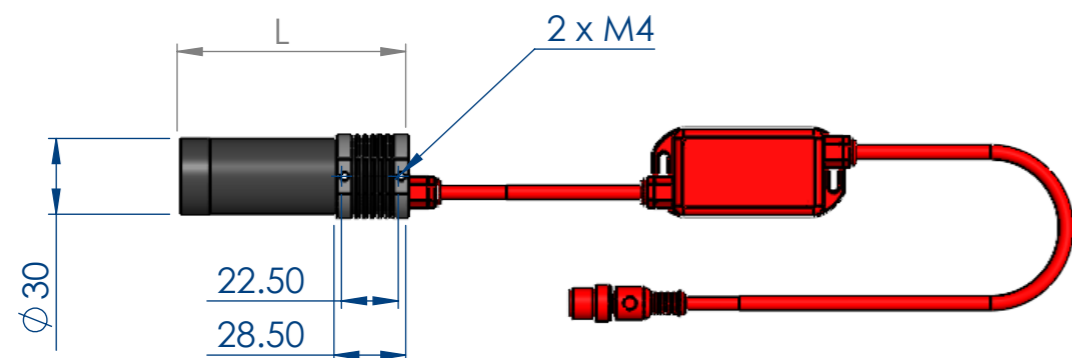


THIS DOCUMENT AND THE INFORMATION IT CONTAINS ARE PROPERTY OF EFFILUX AND CONFIDENTIAL. THEY SHALL NOT BE REPRODUCED NOR DISCLOSED TO ANY PERSON EXCEPT TO THOSE HAVING A NEED TO KNOW THEM WITHOUT PRIOR WRITTEN CONSENT OF EFFILUX

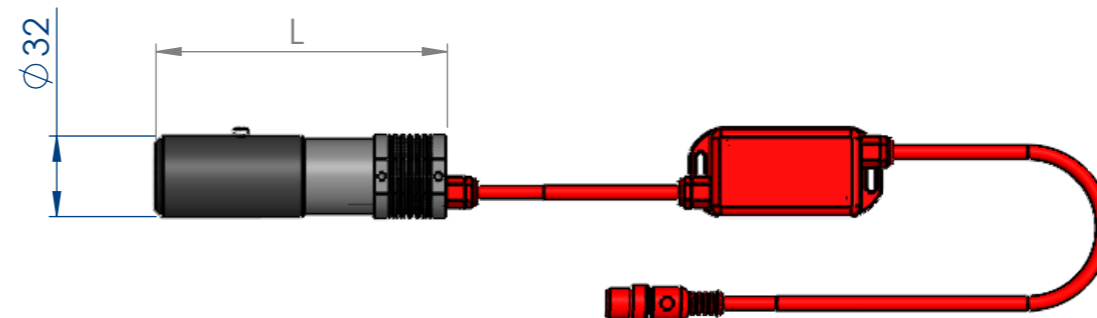
CE DOCUMENT ET LES INFORMATIONS QU'IL CONTIENT SONT CONFIDENTIELS ET SONT LA PROPRIETE EXCLUSIVE DE EFFILUX. ILS NE DOIVENT ETRE COMMUNIQUEES QU'AUX PERSONNES AYANT A EN CONNAITRE ET NE PEUVENT ETRE REPRODUITS NI DIVULGUES A TOUTE AUTRE PERSONNE SANS AUTORISATION PREALABLE ECRITE PAR EFFILUX

XX = CM



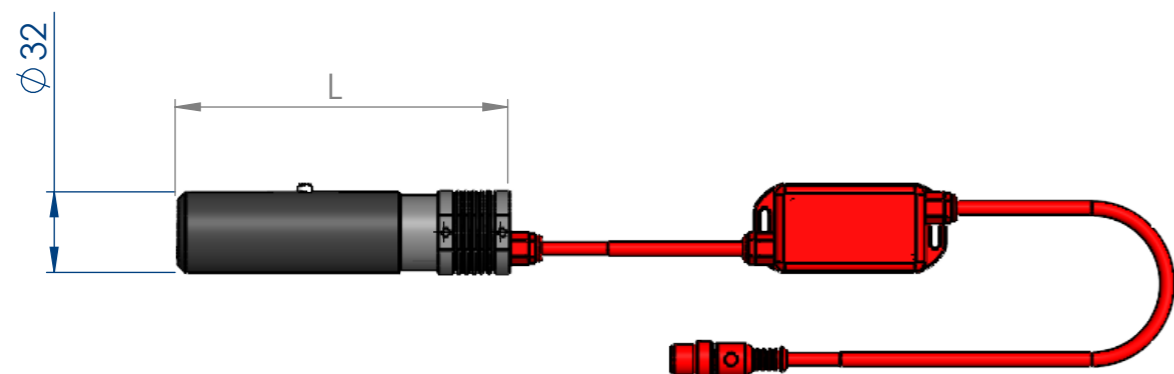
L = 90.7mm

XX = MF



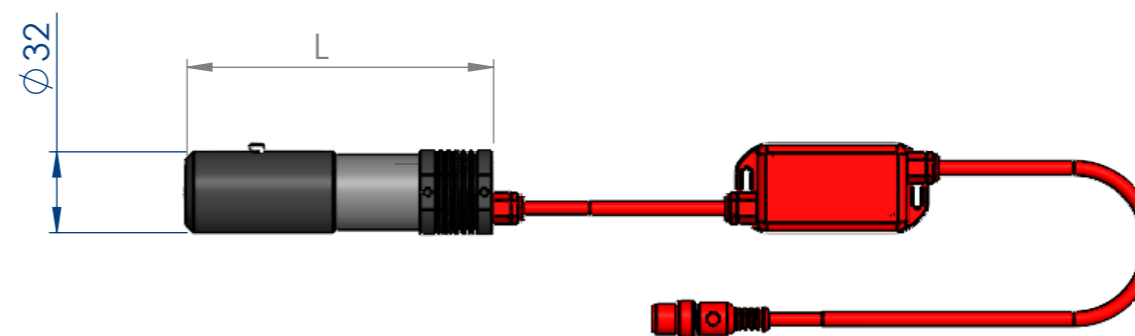
L Min (mm) : 116
L Max (mm) : 132

XX = FF



L Min (mm) : 134
L Max (mm) : 168

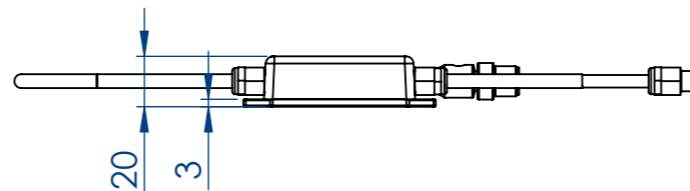
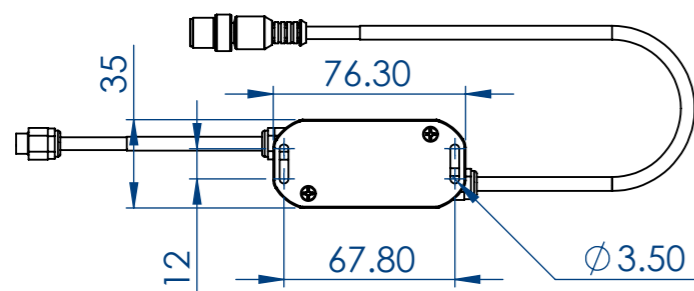
XX = NF



L Min (mm) : 110
L Max (mm) : 120

Red components correspond to the M12 configuration (with LED driver). For the M8 configuration (without LED driver) don't take this into account

DES/ DRA.	P.GARIN	17/06/2024
APPROVED		17/06/2024



Reference EFFI-SHARP-XX-ZZZ-M		IP 5X	1 Rue de Terre Neuve Mini Parc du Verger Bâtiment E 91940 Les Ulis, France						
Designation EFFI SHARP		Mail: sales@effilux.fr Tel : +33 9 72 52 70 03 www.effilux.com							
Rev /	Scale 1:5	Size A3	Page 1/1						
Unit : mm		General Tolerances							
		<table border="0"> <tr> <td>X ≤ 300</td> <td>TOL ±0,2</td> </tr> <tr> <td>300 < X < 800</td> <td>TOL ±0,5</td> </tr> <tr> <td>X ≥ 800</td> <td>TOL ±1</td> </tr> </table>		X ≤ 300	TOL ±0,2	300 < X < 800	TOL ±0,5	X ≥ 800	TOL ±1
X ≤ 300	TOL ±0,2								
300 < X < 800	TOL ±0,5								
X ≥ 800	TOL ±1								