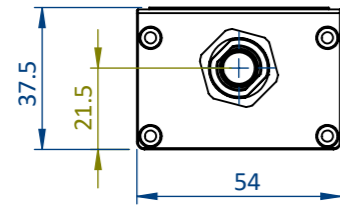
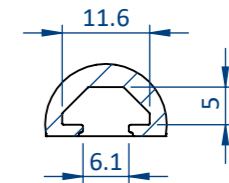
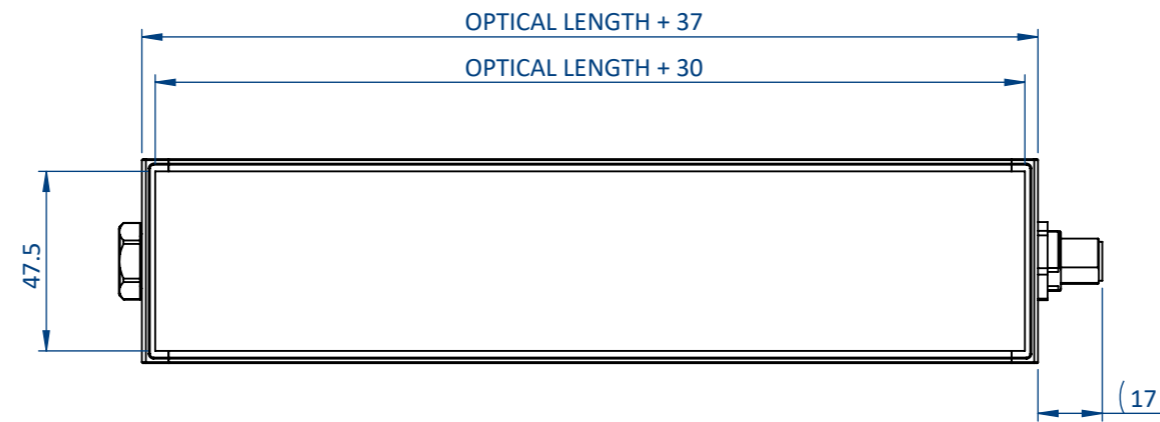
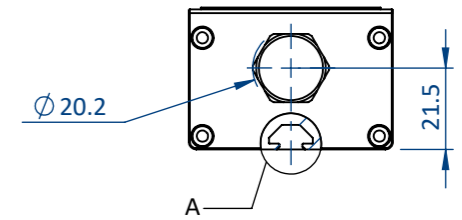


THIS DOCUMENT AND THE INFORMATION IT CONTAINS ARE PROPERTY OF EFFILUX AND CONFIDENTIAL. THEY SHALL NOT BE REPRODUCED NOR DISCLOSED TO ANY PERSON EXCEPT TO THOSE HAVING A NEED TO KNOW THEM WITHOUT PRIOR WRITTEN CONSENT OF EFFILUX

CE DOCUMENT ET LES INFORMATIONS QU'IL CONTIENT SONT CONFIDENTIELS ET SONT LA PROPRIETE EXCLUSIVE DE EFFILUX. ILS NE DOIVENT ETRE COMMUNIQUEES QU' AUX PERSONNES AYANT A EN CONNAITRE ET NE PEUVENT ETRE REPRODUITS NI DIVULGUES A TOUTE AUTRE PERSONNE SANS AUTORISATION PREALABLE ECRITE PAR EFFILUX

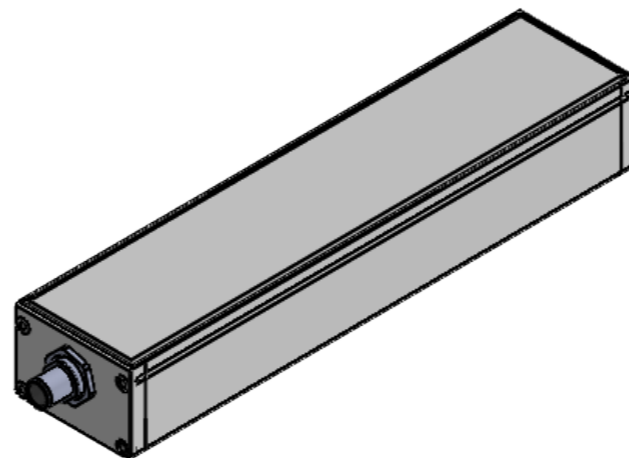


M12- 5 PINS OR M12P-4 PINS DEPENDING ON POWER CONSUMPTION REFER TO THE DATASHEET



DETAIL A
SCALE 1 : 1
MOUNTING: T-NUT 6MM SLOT, M4

OPTICAL LENGTH (XXXX)	PRODUCT LENGTH	WEIGHT (KG)
60	95	0.3
100	137	0.4
200	237	0.6
300	337	0.8
400	437	1.0
500	537	1.2
600	637	1.4
...
1500	1537	3.2
1600	1637	3.4

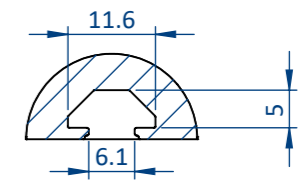
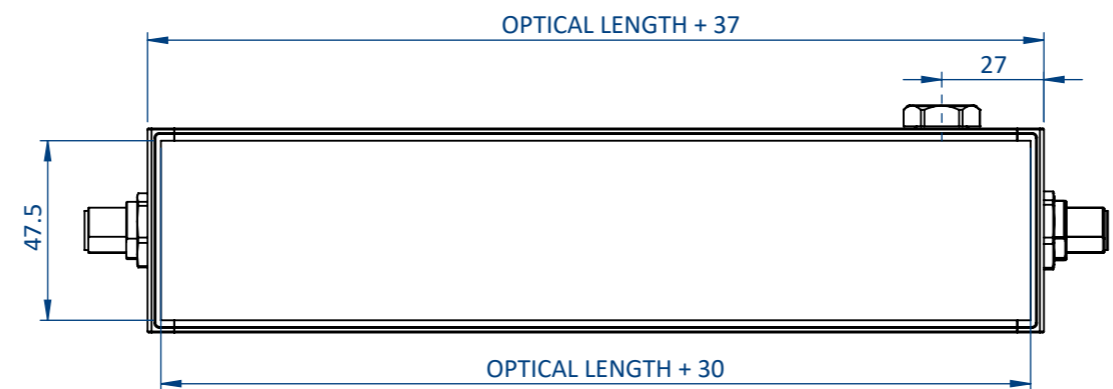
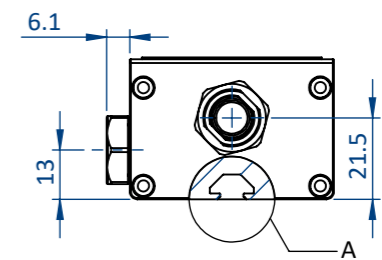
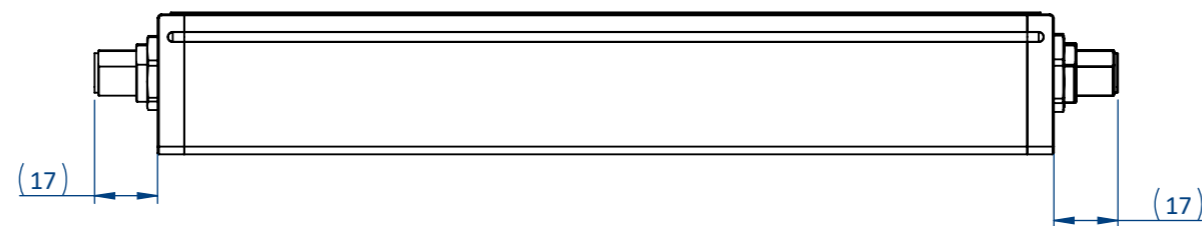
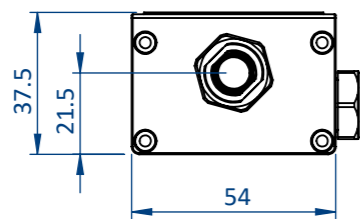


PLEASE REFER TO THE SPECIFIC DOCUMENTATION FOR WIRING LAYOUT

Reference EFFI-FLEX2-IP67		IP 67	1 Rue de Terre Neuve Mini Parc du Verger Bâtiment E 91940 Les Ulis, France	
Designation EFFI-FLEX2-IP67-XXXX-ZZZ-WW-PP		Mail: sales@effilux.fr Tel : +33 9 72 52 70 03 www.effilux.com		
Revision /	Date 18/04/2025	Unit : mm	General Tolerances	
Scale 1:2	Size A3	Page 1/2	X ≤ 300 TOL ±0,2 300 < X < 800 TOL ±0,5 X ≥ 800 TOL ± 1	

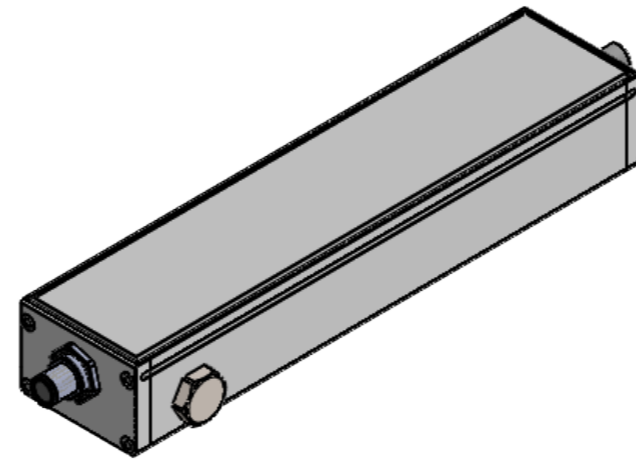
THIS DOCUMENT AND THE INFORMATION IT CONTAINS ARE PROPERTY OF EFFILUX AND CONFIDENTIAL. THEY SHALL NOT BE REPRODUCED NOR DISCLOSED TO ANY PERSON EXCEPT TO THOSE HAVING A NEED TO KNOW THEM WITHOUT PRIOR WRITTEN CONSENT OF EFFILUX

CE DOCUMENT ET LES INFORMATIONS QU'IL CONTIENT SONT CONFIDENTIELS ET SONT LA PROPRIETE EXCLUSIVE DE EFFILUX. ILS NE DOIVENT ETRE COMMUNIQUEES QU' AUX PERSONNES AYANT A EN CONNAITRE ET NE PEUVENT ETRE REPRODUITS NI DIVULGUES A TOUTE AUTRE PERSONNE SANS AUTORISATION PREALABLE ECRITE PAR EFFILUX



DETAIL A
SCALE 1 : 1
MOUNTING: T-NUT 6MM SLOT, M4

OPTICAL LENGTH (XXXX)	PRODUCT LENGTH	WEIGHT (KG)
1700	1737	3.6
1800	1837	3.8
1900	1937	4.0
2000	2037	4.2
2100	2137	4.4
...
2800	2837	5.8
2900	2937	6.0



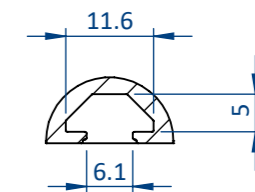
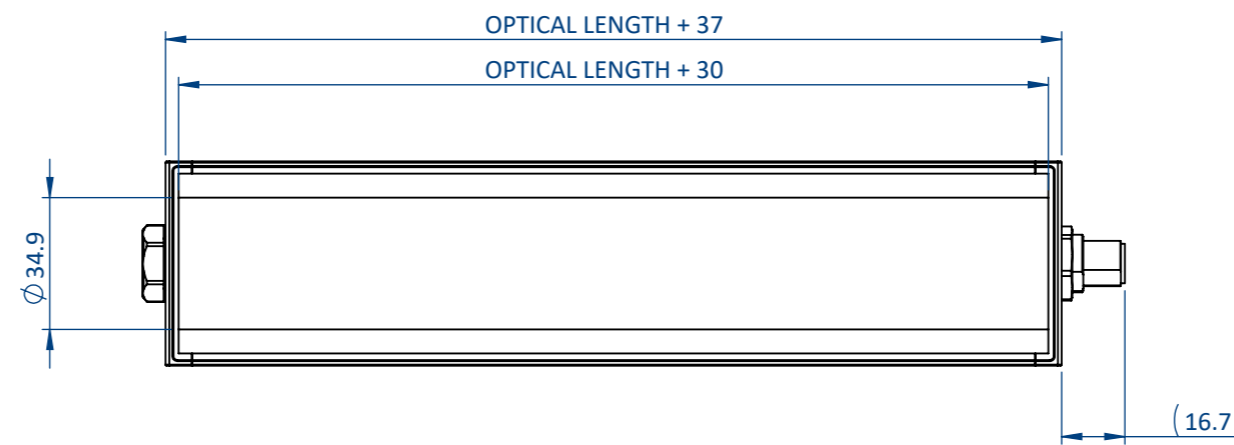
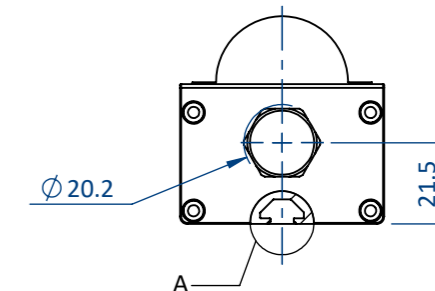
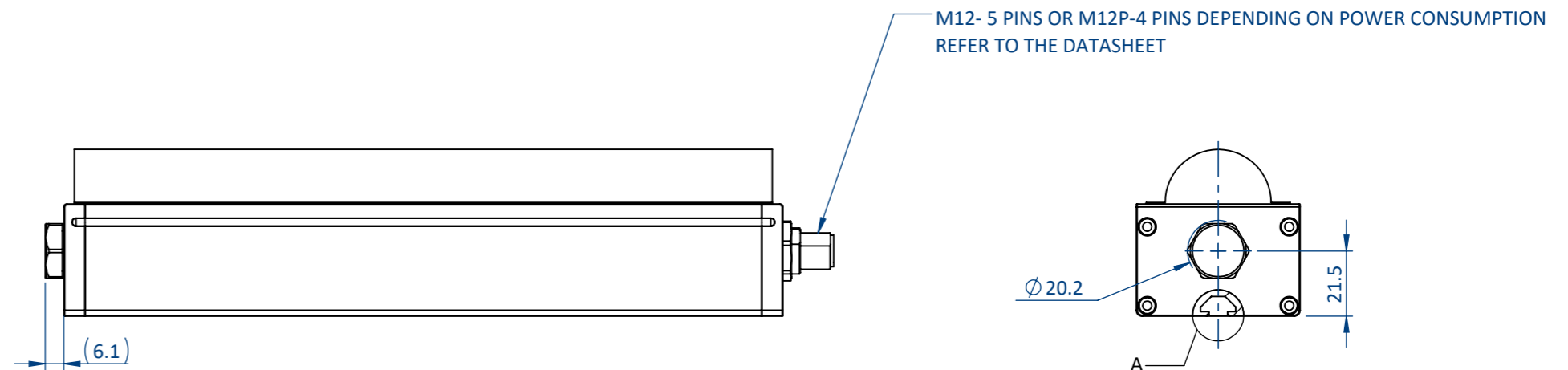
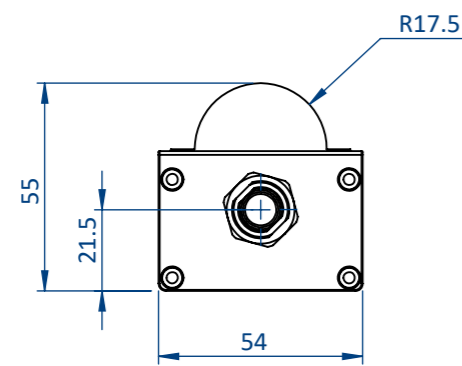
PLEASE REFER TO THE SPECIFIC DOCUMENTATION FOR WIRING LAYOUT

Reference EFFI-FLEX2-IP67-2M12P		IP 67	1 Rue de Terre Neuve Mini Parc du Verger Bâtiment E 91940 Les Ulis, France	
Designation EFFI-FLEX2-IP67-XXXX-ZZZ-WW-PP-2M12P		Mail: sales@effilux.fr Tel : +33 9 72 52 70 03 www.effilux.com		
Revision /	Date 18/04/2025	Unit : mm	General Tolerances	
Scale 1:2	Size A3	Page 2/2	X ≤ 300 TOL ±0,2 300 < X < 800 TOL ±0,5 X ≥ 800 TOL ± 1	



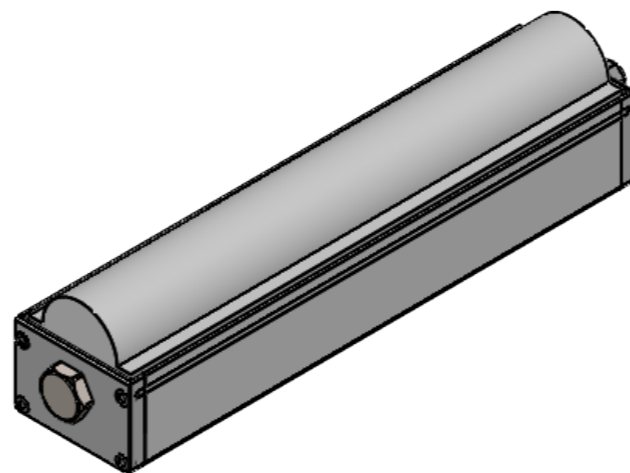
THIS DOCUMENT AND THE INFORMATION IT CONTAINS ARE PROPERTY OF EFFILUX AND CONFIDENTIAL. THEY SHALL NOT BE REPRODUCED NOR DISCLOSED TO ANY PERSON EXCEPT TO THOSE HAVING A NEED TO KNOW THEM WITHOUT PRIOR WRITTEN CONSENT OF EFFILUX

CE DOCUMENT ET LES INFORMATIONS QU'IL CONTIENT SONT CONFIDENTIELS ET SONT LA PROPRIETE EXCLUSIVE DE EFFILUX. ILS NE DOIVENT ETRE COMMUNIQUEES QU' AUX PERSONNES AYANT A EN CONNAITRE ET NE PEUVENT ETRE REPRODUITS NI DIVULGUES A TOUTE AUTRE PERSONNE SANS AUTORISATION PREALABLE ECRITE PAR EFFILUX



DETAIL A
SCALE 1 : 1
MOUNTING: T-NUT 6MM SLOT, M4

OPTICAL LENGTH (XXXX)	PRODUCT LENGTH	WEIGHT (KG)
60	95	0.4
100	137	0.5
200	237	0.7
300	337	1.0
400	437	1.2
500	537	1.5
600	637	1.7
...
1500	1537	4.0
1600	1637	4.2

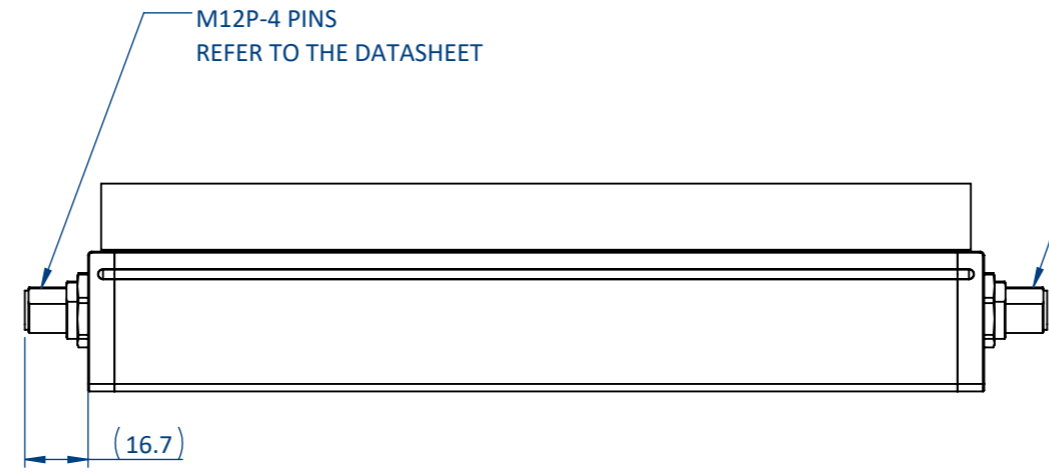
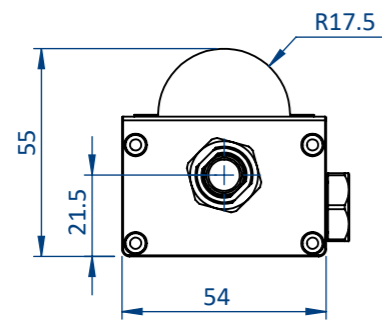


PLEASE REFER TO THE SPECIFIC DOCUMENTATION FOR WIRING LAYOUT

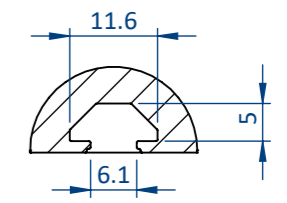
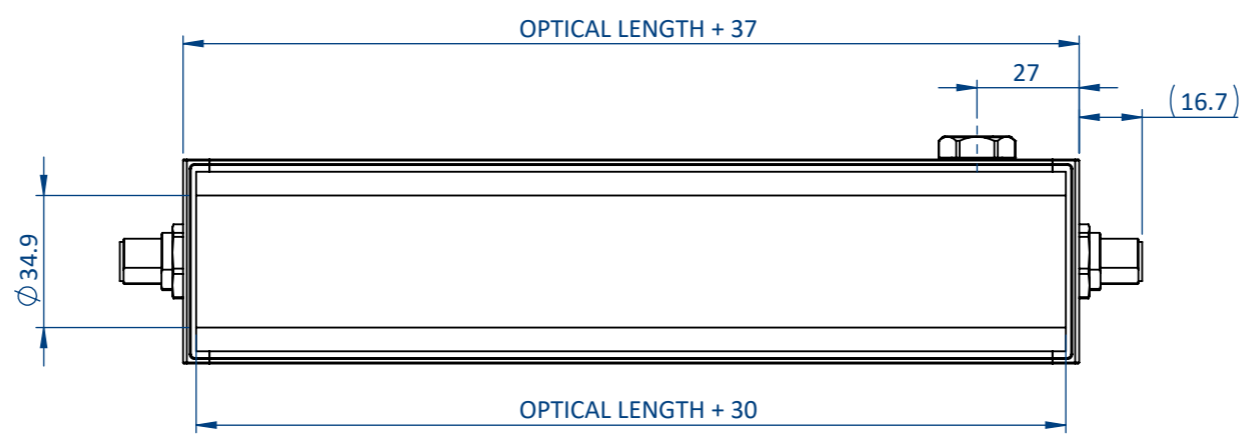
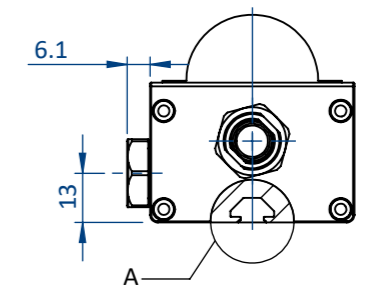
Reference EFFI-FLEX2-IP67-CYL		IP 67	1 Rue de Terre Neuve Mini Parc du Verger Bâtiment E 91940 Les Ulis, France	
Designation EFFI-FLEX2-IP67-XXXX-ZZZ-WW-PP-CYL		Mail: sales@effilux.fr Tel : +33 9 72 52 70 03 www.effilux.com		
Revision /	Date 18/04/2025	Unit : mm	General Tolerances	
Scale 1:2	Size A3	Page 1/2	X ≤ 300 TOL ±0,2 300 < X < 800 TOL ±0,5 X ≥ 800 TOL ± 1	

THIS DOCUMENT AND THE INFORMATION IT CONTAINS ARE PROPERTY OF EFFILUX AND CONFIDENTIAL. THEY SHALL NOT BE REPRODUCED NOR DISCLOSED TO ANY PERSON EXCEPT TO THOSE HAVING A NEED TO KNOW THEM WITHOUT PRIOR WRITTEN CONSENT OF EFFILUX

CE DOCUMENT ET LES INFORMATIONS QU'IL CONTIENT SONT CONFIDENTIELS ET SONT LA PROPRIETE EXCLUSIVE DE EFFILUX. ILS NE DOIVENT ETRE COMMUNIQUEES QU' AUX PERSONNES AYANT A EN CONNAITRE ET NE PEUVENT ETRE REPRODUITS NI DIVULGUES A TOUTE AUTRE PERSONNE SANS AUTORISATION PREALABLE ECRITE PAR EFFILUX

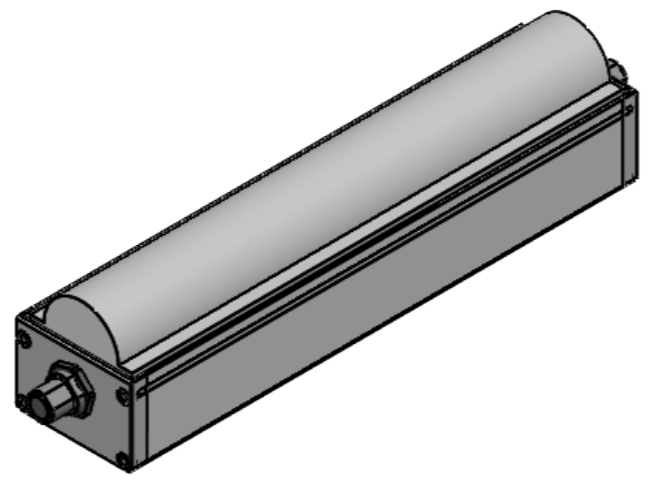


M12P-4 PINS
REFER TO THE DATASHEET



DETAIL A
SACLE 1 : 1
MOUNTING: T-NUT 6MM SLOT, M4

OPTICAL LENGTH (XXXX)	PRODUCT LENGTH	WEIGHT (KG)
1700	1737	4.5
1800	1837	4.7
1900	1937	5.0
2000	2037	5.2
2100	2137	5.5
...
2800	2837	7.2
2900	2937	7.5

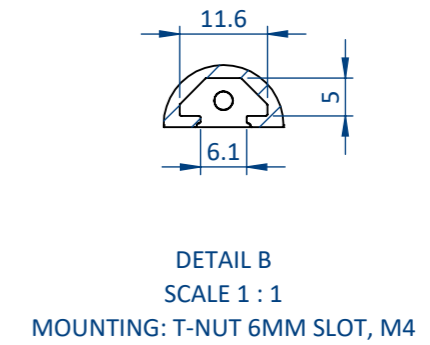
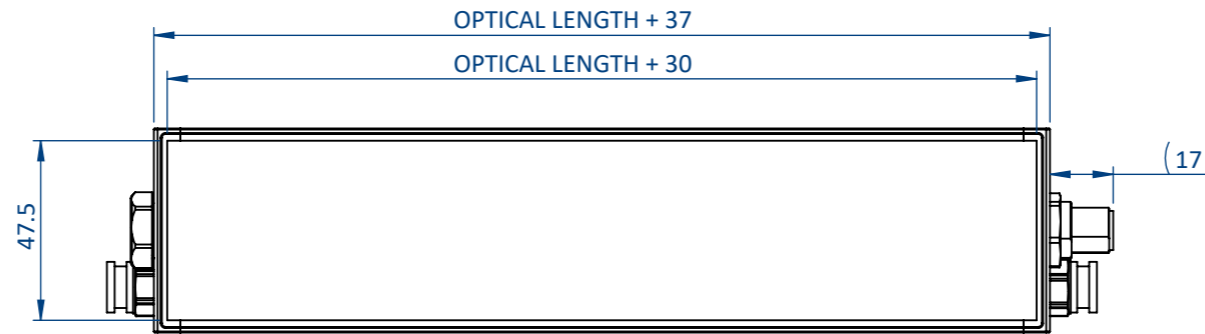
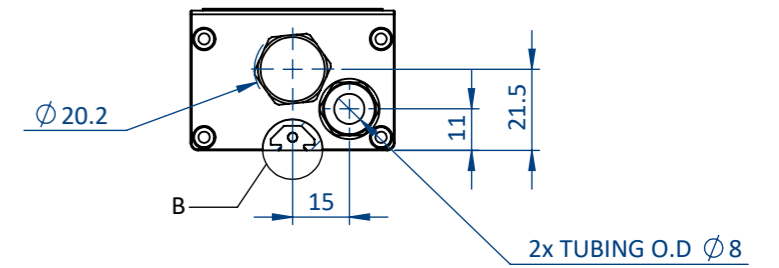
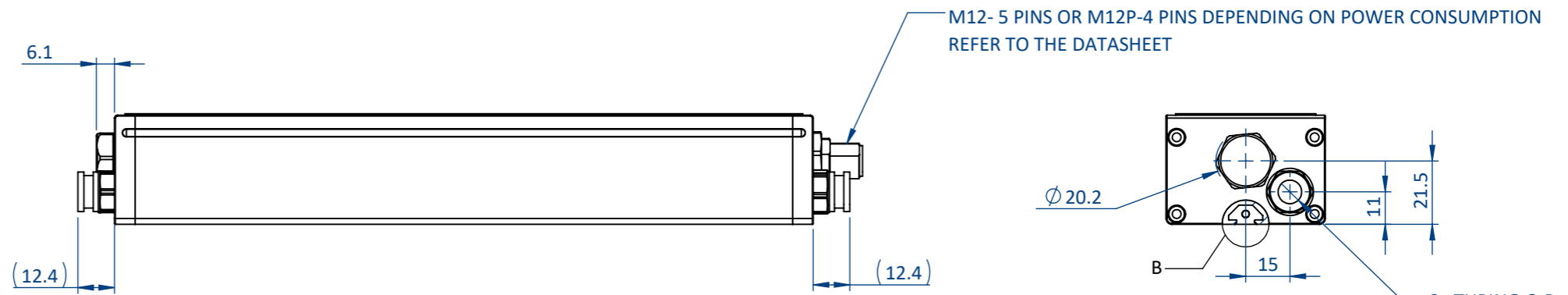
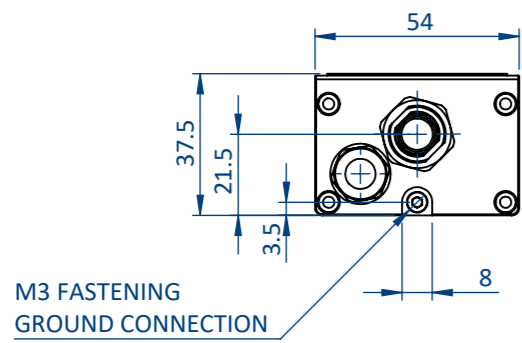


PLEASE REFER TO THE SPECIFIC DOCUMENTATION FOR WIRING LAYOUT

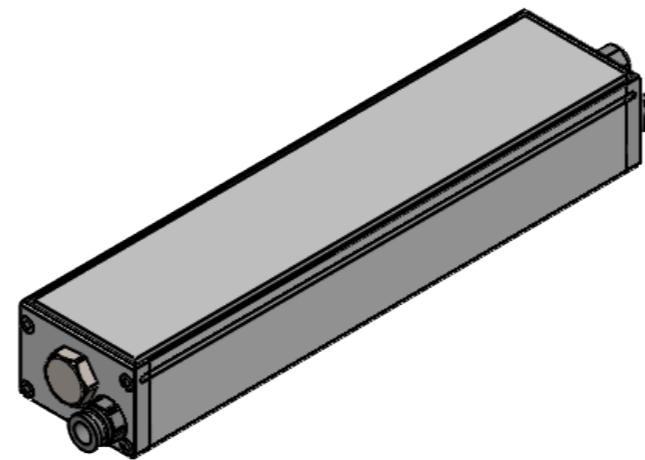
Reference EFFI-FLEX2-IP67-CYL-2M12P		IP 67	1 Rue de Terre Neuve Mini Parc du Verger Bâtiment E 91940 Les Ulis, France	
Designation EFFI-FLEX2-IP67-XXXX-ZZZ-WW-PP-CYL-2M12P		Mail: sales@effilux.fr Tel : +33 9 72 52 70 03 www.effilux.com		
Revision /	Date 18/04/2025	Unit : mm	General Tolerances	
Scale 1:2	Size A3	Page 2/2	X ≤ 300 TOL ±0,2 300 < X < 800 TOL ±0,5 X ≥ 800 TOL ± 1	

THIS DOCUMENT AND THE INFORMATION IT CONTAINS ARE PROPERTY OF EFFILUX AND CONFIDENTIAL. THEY SHALL NOT BE REPRODUCED NOR DISCLOSED TO ANY PERSON EXCEPT TO THOSE HAVING A NEED TO KNOW THEM WITHOUT PRIOR WRITTEN CONSENT OF EFFILUX

CE DOCUMENT ET LES INFORMATIONS QU'IL CONTIENT SONT CONFIDENTIELS ET SONT LA PROPRIETE EXCLUSIVE DE EFFILUX. ILS NE DOIVENT ETRE COMMUNIQUEES QU'aux PERSONNES AYANT A EN CONNAITRE ET NE PEUVENT ETRE REPRODUITS NI DIVULGUES A TOUTE AUTRE PERSONNE SANS AUTORISATION PREALABLE ECRITE PAR EFFILUX



OPTICAL LENGTH (XXXX)	PRODUCT LENGTH	WEIGHT (KG)
60	95	0.3
100	137	0.4
200	237	0.6
300	337	0.8
400	437	1.0
500	537	1.2
600	637	1.4
...
1500	1537	3.2
1600	1637	3.4

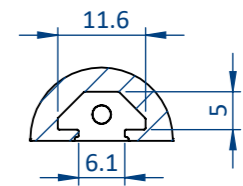
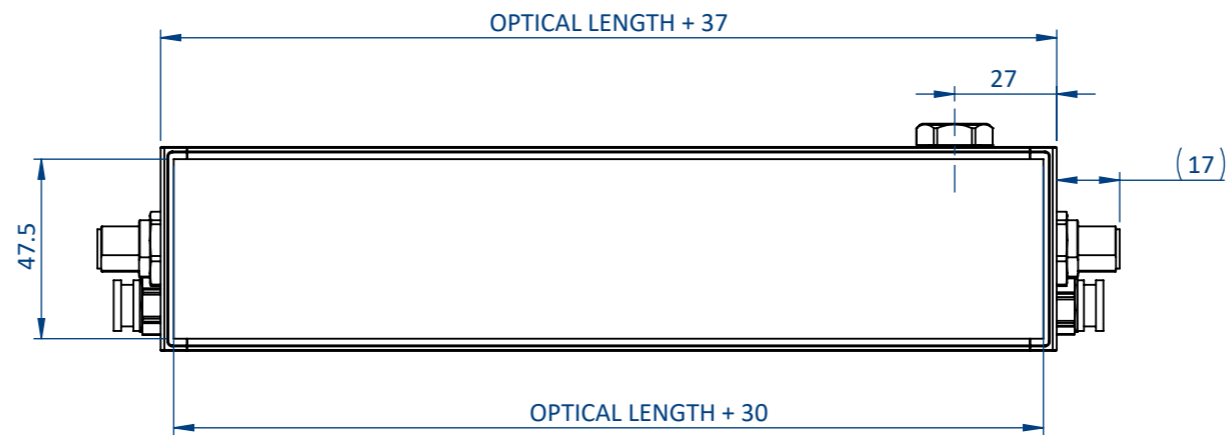
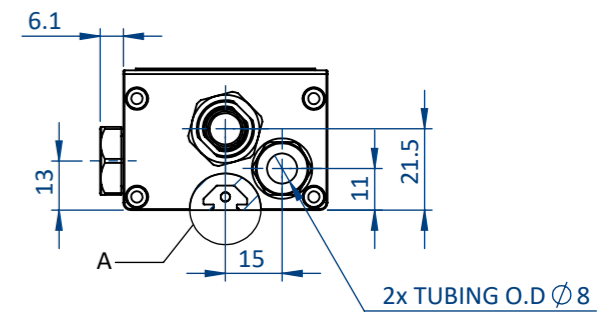
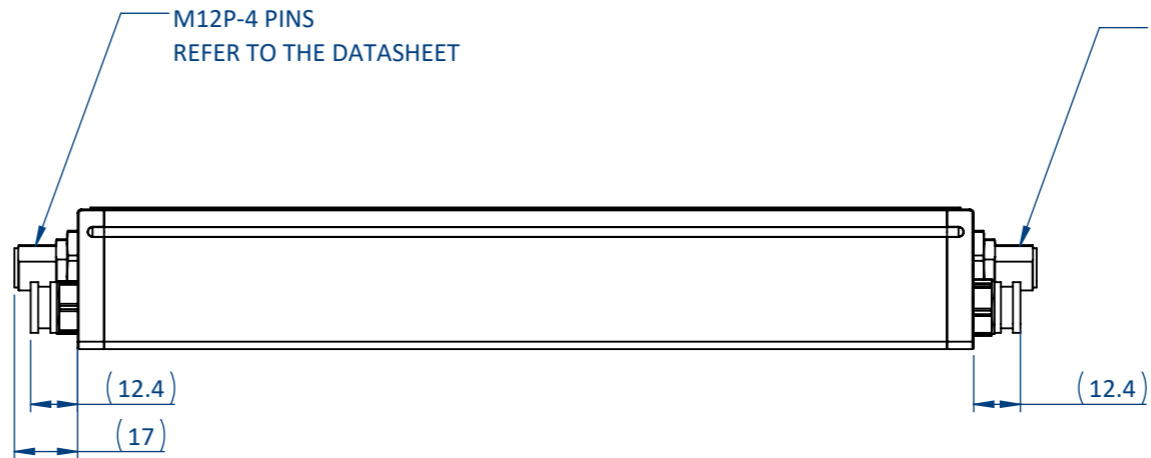
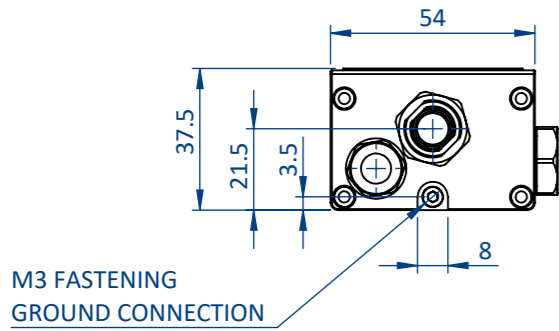


PLEASE REFER TO THE SPECIFIC DOCUMENTATION FOR WIRING LAYOUT

Reference EFFI-FLEX2-IP67-WTR		IP 67	1 Rue de Terre Neuve Mini Parc du Verger Bâtiment E 91940 Les Ulis, France	
Designation EFFI-FLEX2-IP67-WTR-XXXX-ZZZ-WW-PP		Mail: sales@effilux.fr Tel : +33 9 72 52 70 03 www.effilux.com		
Revision /	Date 18/04/2025	Unit : mm	General Tolerances	
Scale 1:2	Size A3	Page 1/2	X ≤ 300 TOL ±0,2 300 < X < 800 TOL ±0,5 X ≥ 800 TOL ± 1	

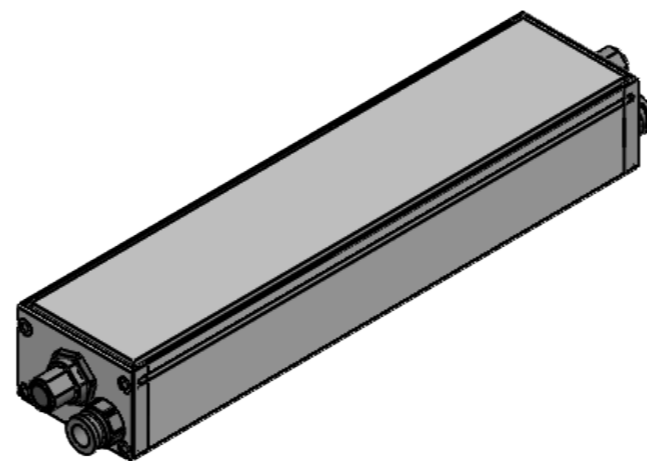
THIS DOCUMENT AND THE INFORMATION IT CONTAINS ARE PROPERTY OF EFFILUX AND CONFIDENTIAL. THEY SHALL NOT BE REPRODUCED NOR DISCLOSED TO ANY PERSON EXCEPT TO THOSE HAVING A NEED TO KNOW THEM WITHOUT PRIOR WRITTEN CONSENT OF EFFILUX

CE DOCUMENT ET LES INFORMATIONS QU'IL CONTIENT SONT CONFIDENTIELS ET SONT LA PROPRIETE EXCLUSIVE DE EFFILUX. ILS NE DOIVENT ETRE COMMUNIQUEES QU'AUX PERSONNES AYANT A EN CONNAITRE ET NE PEUVENT ETRE REPRODUITS NI DIVULGUES A TOUTE AUTRE PERSONNE SANS AUTORISATION PREALABLE ECRITE PAR EFFILUX



DETAIL A
SCALE 1 : 1
MOUNTING: T-NUT 6MM SLOT, M4

OPTICAL LENGTH (XXXX)	PRODUCT LENGTH	WEIGHT (KG)
1700	1737	3.6
1800	1837	3.8
1900	1937	4.0
2000	2037	4.2
2100	2137	4.4
...
2800	2837	5.8
2900	2937	6.0

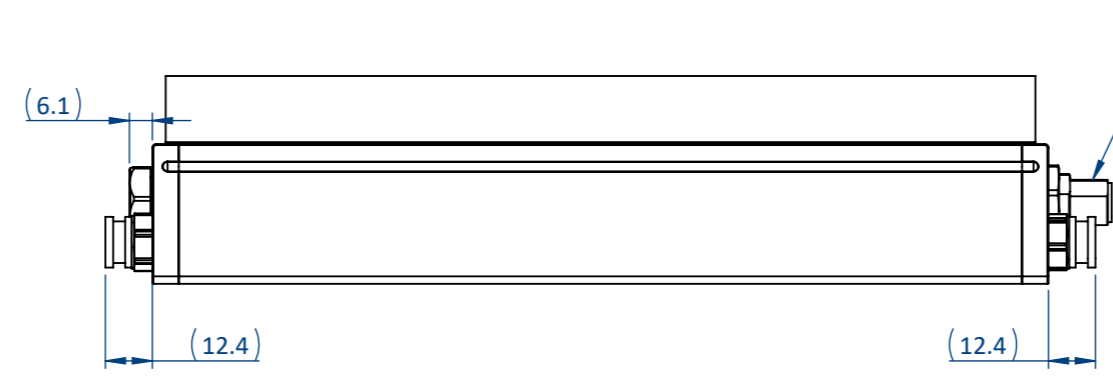
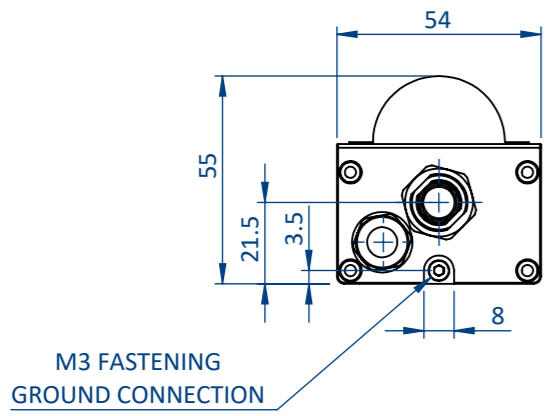


PLEASE REFER TO THE SPECIFIC DOCUMENTATION FOR WIRING LAYOUT

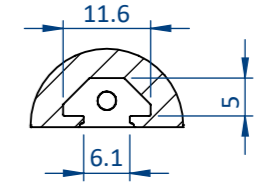
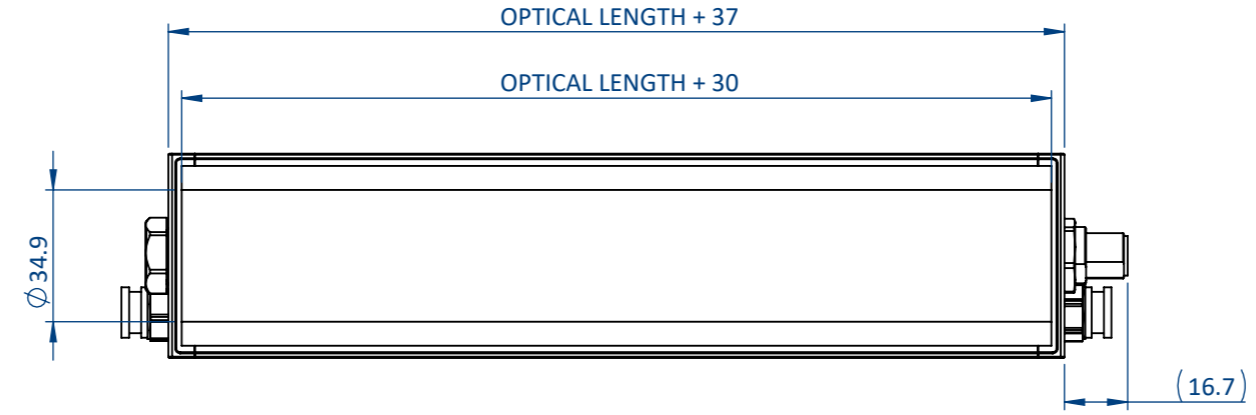
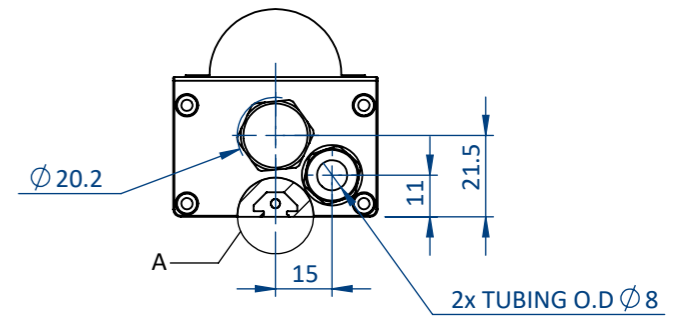
Reference EFFI-FLEX2-IP67-WTR-2M12P		IP 67	1 Rue de Terre Neuve Mini Parc du Verger Bâtiment E 91940 Les Ulis, France	
Designation EFFI-FLEX2-IP67-WTR-XXXX-ZZZ-WW-PP-2M12P		Mail: sales@effilux.fr Tel : +33 9 72 52 70 03 www.effilux.com		
Revision /	Date 18/04/2025	Unit : mm	General Tolerances	
Scale 1:2	Size A3	Page 2/2	X ≤ 300 TOL ±0,2 300 < X < 800 TOL ±0,5 X ≥ 800 TOL ± 1	

THIS DOCUMENT AND THE INFORMATION IT CONTAINS ARE PROPERTY OF EFFILUX AND CONFIDENTIAL. THEY SHALL NOT BE REPRODUCED NOR DISCLOSED TO ANY PERSON EXCEPT TO THOSE HAVING A NEED TO KNOW THEM WITHOUT PRIOR WRITTEN CONSENT OF EFFILUX

CE DOCUMENT ET LES INFORMATIONS QU'IL CONTIENT SONT CONFIDENTIELS ET SONT LA PROPRIETE EXCLUSIVE DE EFFILUX. ILS NE DOIVENT ETRE COMMUNIQUEES QU' AUX PERSONNES AYANT A EN CONNAITRE ET NE PEUVENT ETRE REPRODUITS NI DIVULGUES A TOUTE AUTRE PERSONNE SANS AUTORISATION PREALABLE ECRITE PAR EFFILUX

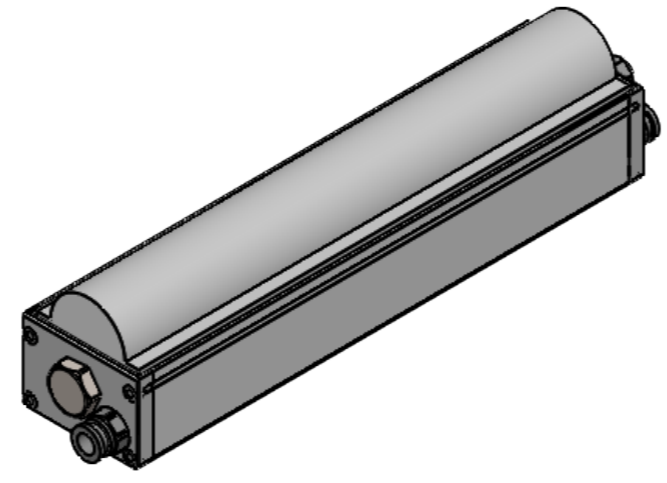


M12- 5 PINS OR M12P-4 PINS DEPENDING ON POWER CONSUMPTION REFER TO THE DATASHEET



DETAIL A
SCALE 1 : 1
MOUNTING: T-NUT 6MM SLOT, M4

OPTICAL LENGTH (XXXX)	PRODUCT LENGTH	WEIGHT (KG)
60	95	0.4
100	137	0.5
200	237	0.7
300	337	1.0
400	437	1.2
500	537	1.5
600	637	1.7
...
1500	1537	4.0
1600	1637	4.2

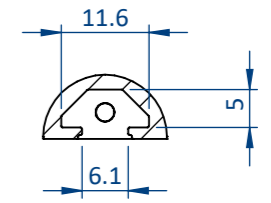
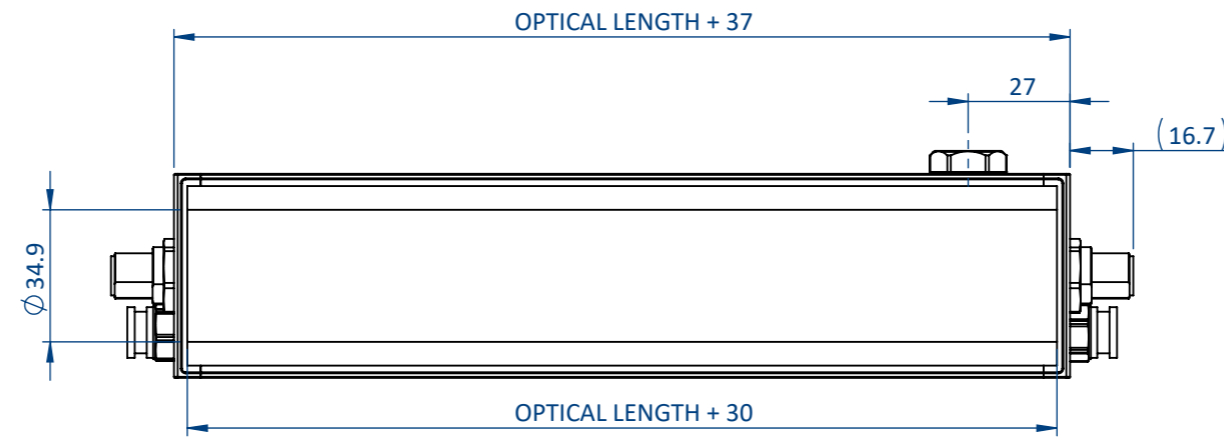
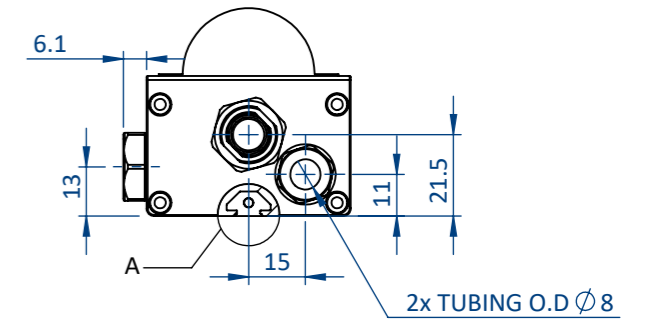
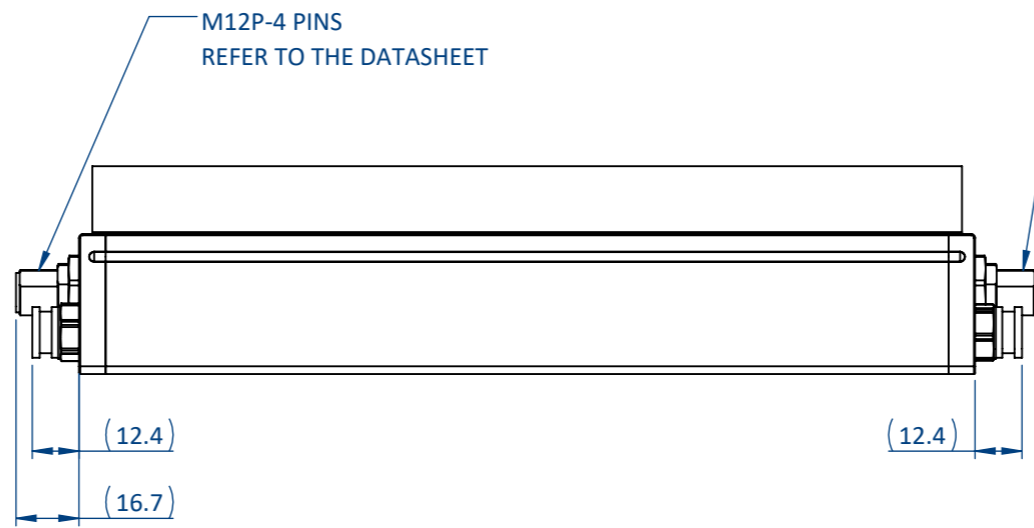
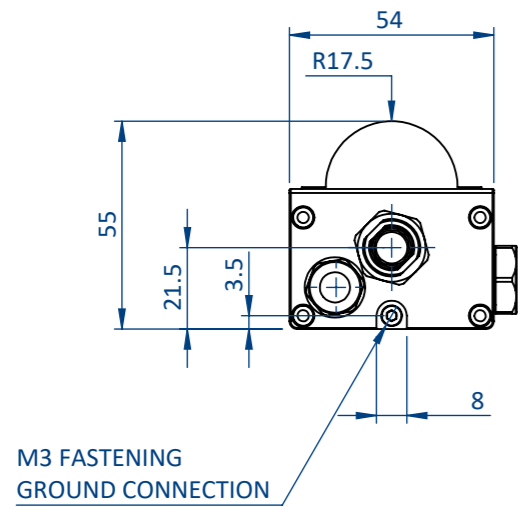


PLEASE REFER TO THE SPECIFIC DOCUMENTATION FOR WIRING LAYOUT

Reference EFFI-FLEX2-IP67-WTR-CYL	IP 67	1 Rue de Terre Neuve Mini Parc du Verger Bâtiment E 91940 Les Ulis, France
Designation EFFI-FLEX2-IP67-WTR-XXXX-ZZZ-WW-PP-CYL		Mail: sales@effilux.fr Tel : +33 9 72 52 70 03 www.effilux.com
Revision /	Date 18/04/2025	Unit : mm
Scale 1:2	Size A3	Page 1/2
General Tolerances		
X ≤ 300 TOL ±0,2 300 < X < 800 TOL ±0,5 X ≥ 800 TOL ± 1		

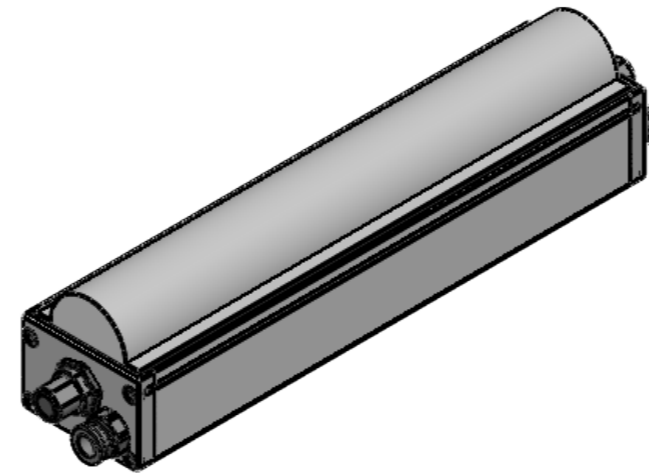
THIS DOCUMENT AND THE INFORMATION IT CONTAINS ARE PROPERTY OF EFFILUX AND CONFIDENTIAL. THEY SHALL NOT BE REPRODUCED NOR DISCLOSED TO ANY PERSON EXCEPT TO THOSE HAVING A NEED TO KNOW THEM WITHOUT PRIOR WRITTEN CONSENT OF EFFILUX

CE DOCUMENT ET LES INFORMATIONS QU'IL CONTIENT SONT CONFIDENTIELS ET SONT LA PROPRIETE EXCLUSIVE DE EFFILUX. ILS NE DOIVENT ETRE COMMUNIQUEES QU' AUX PERSONNES AYANT A EN CONNAITRE ET NE PEUVENT ETRE REPRODUITS NI DIVULGUES A TOUTE AUTRE PERSONNE SANS AUTORISATION PREALABLE ECRITE PAR EFFILUX



DETAIL A
SCALE 1 : 1
MOUNTING: T-NUT 6MM SLOT, M4

OPTICAL LENGTH (XXXX)	PRODUCT LENGTH	WEIGHT (KG)
1700	1737	4.5
1800	1837	4.7
1900	1937	5.0
2000	2037	5.2
2100	2137	5.5
...
2800	2837	7.2
2900	2937	7.5



PLEASE REFER TO THE SPECIFIC DOCUMENTATION FOR WIRING LAYOUT

Reference EFFI-FLEX2-IP67-WTR-CYL-2M12P		IP 67	1 Rue de Terre Neuve Mini Parc du Verger Bâtiment E 91940 Les Ulis, France	
Designation EFFI-FLEX2-IP67-WTR-XXXX-ZZZ-WW-PP-CYL-2M12P		Mail: sales@effilux.fr Tel : +33 9 72 52 70 03 www.effilux.com		
Revision /	Date 18/04/2025	Unit : mm	General Tolerances	
Scale 1:2	Size A3	Page 2/2	X ≤ 300 TOL ±0,2 300 < X < 800 TOL ±0,5 X ≥ 800 TOL ± 1	