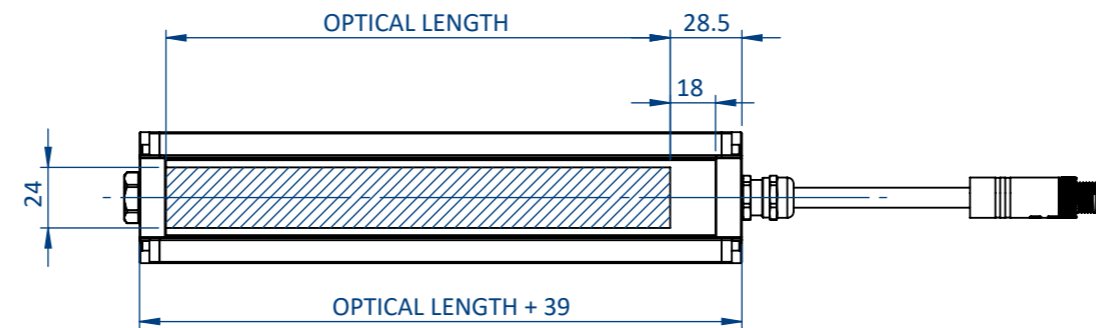
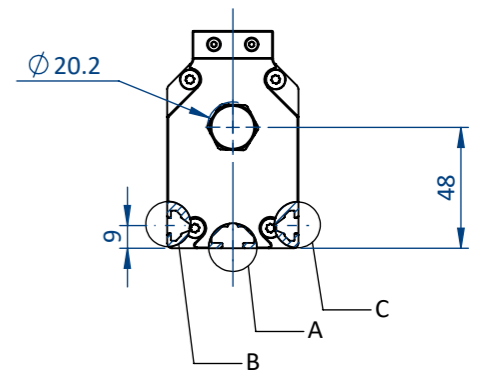
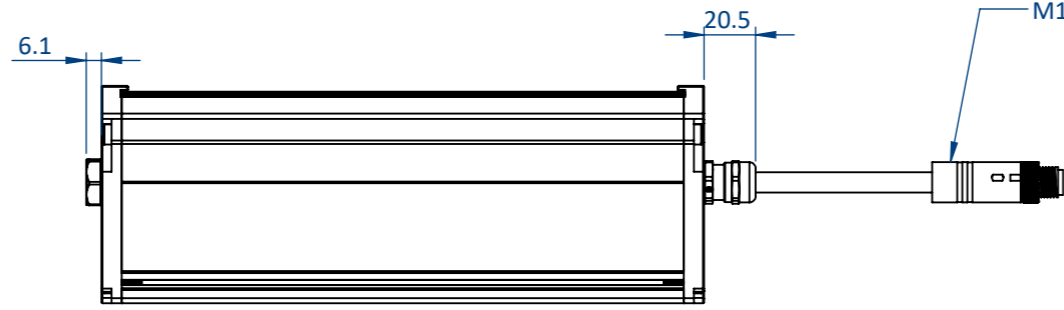
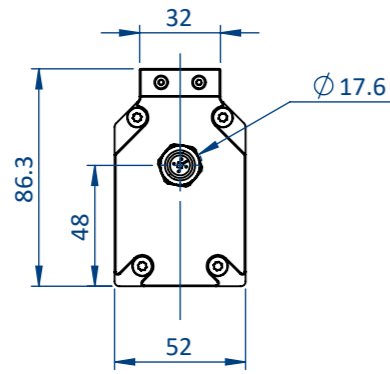
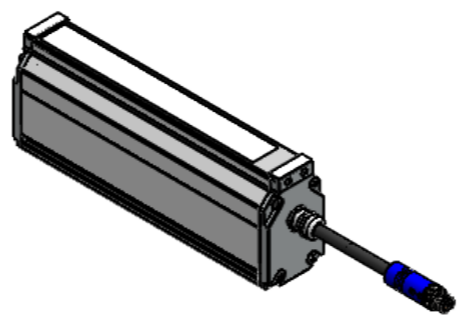
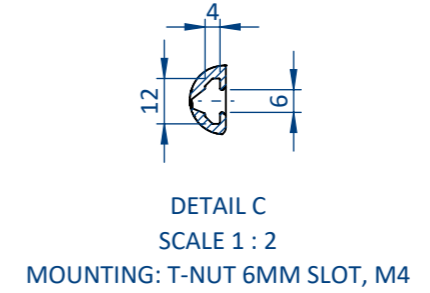
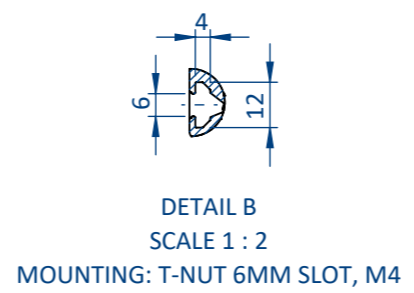
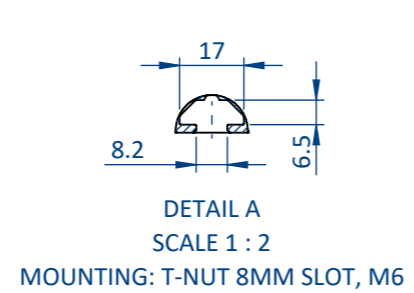


THIS DOCUMENT AND THE INFORMATION IT CONTAINS ARE PROPERTY OF EFFILUX AND CONFIDENTIAL. THEY SHALL NOT BE REPRODUCED NOR DISCLOSED TO ANY PERSON EXCEPT TO THOSE HAVING A NEED TO KNOW THEM WITHOUT PRIOR WRITTEN CONSENT OF EFFILUX

CE DOCUMENT ET LES INFORMATIONS QU'IL CONTIENT SONT CONFIDENTIELS ET SONT LA PROPRIETE EXCLUSIVE DE EFFILUX. ILS NE DOIVENT ETRE COMMUNIQUEES QU'AUX PERSONNES AYANT A EN CONNAITRE ET NE PEUVENT ETRE REPRODUITS NI DIVULGUES A TOUTE AUTRE PERSONNE SANS AUTORISATION PREALABLE ECRITE PAR EFFILUX

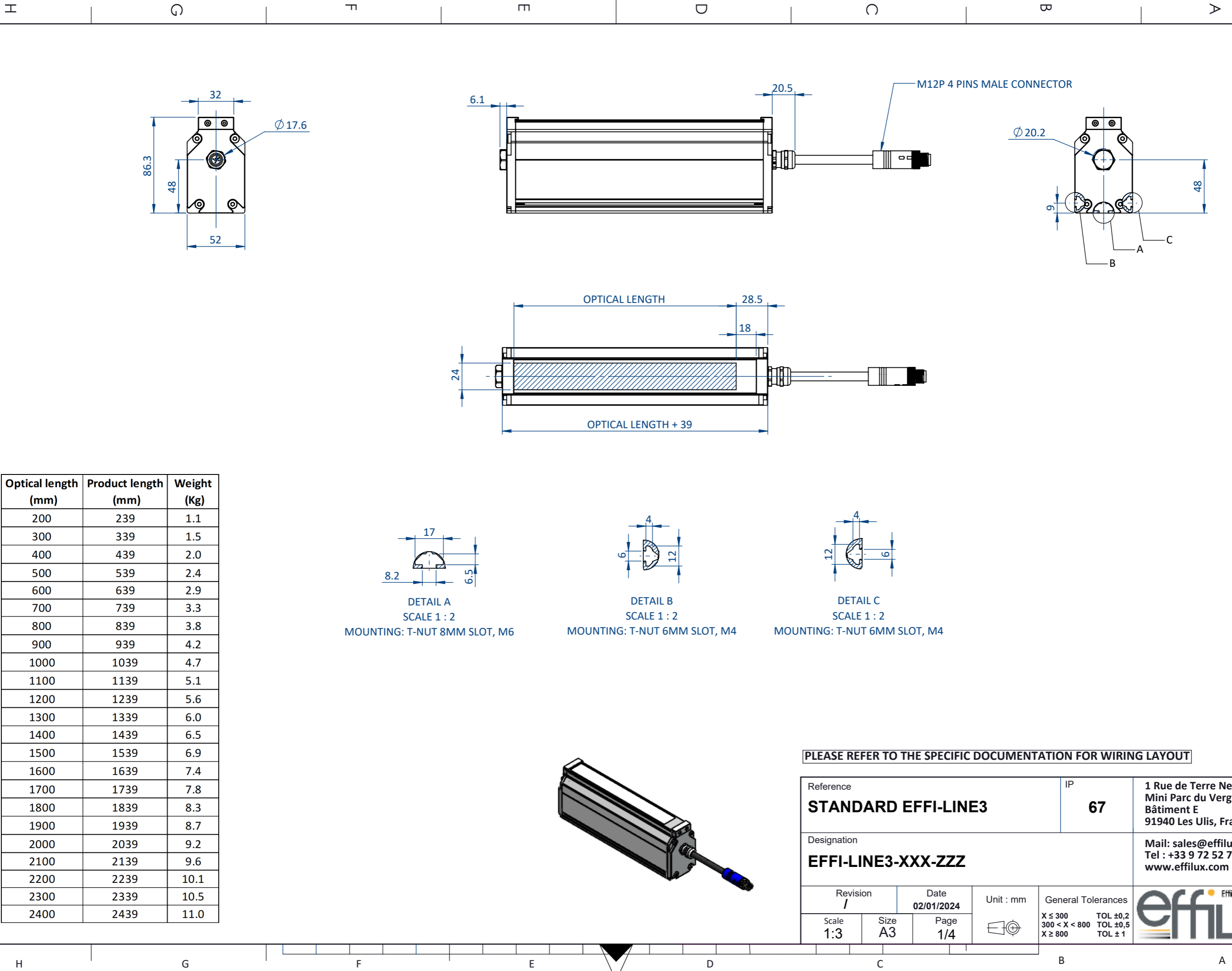


Optical length (mm)	Product length (mm)	Weight (Kg)
200	239	1.1
300	339	1.5
400	439	2.0
500	539	2.4
600	639	2.9
700	739	3.3
800	839	3.8
900	939	4.2
1000	1039	4.7
1100	1139	5.1
1200	1239	5.6
1300	1339	6.0
1400	1439	6.5
1500	1539	6.9
1600	1639	7.4
1700	1739	7.8
1800	1839	8.3
1900	1939	8.7
2000	2039	9.2
2100	2139	9.6
2200	2239	10.1
2300	2339	10.5
2400	2439	11.0



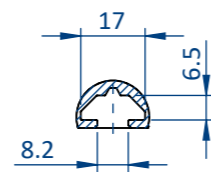
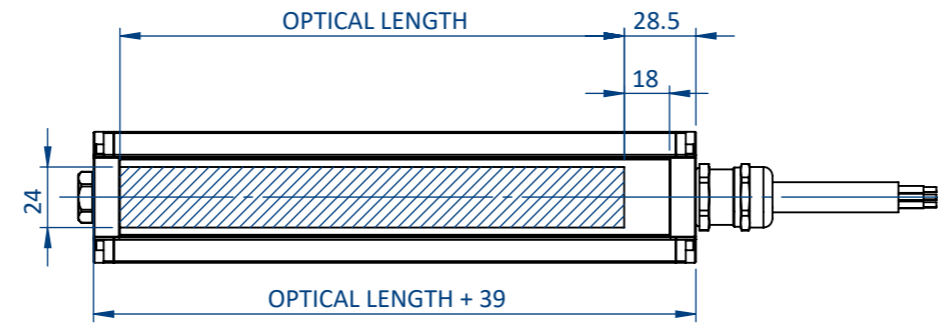
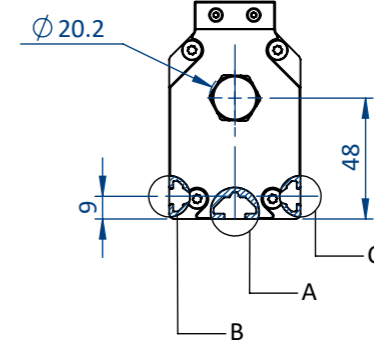
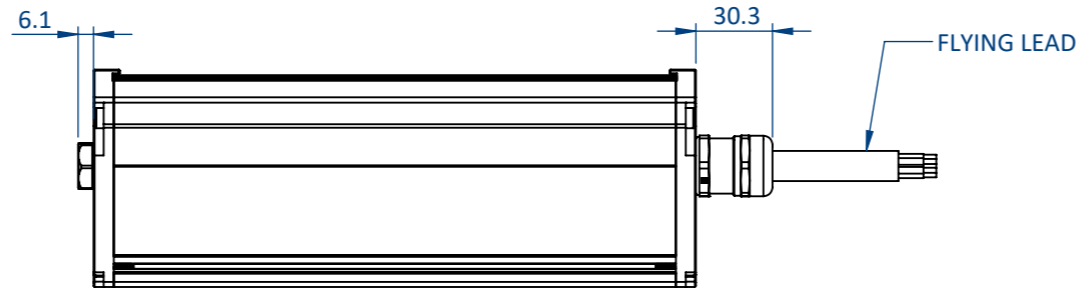
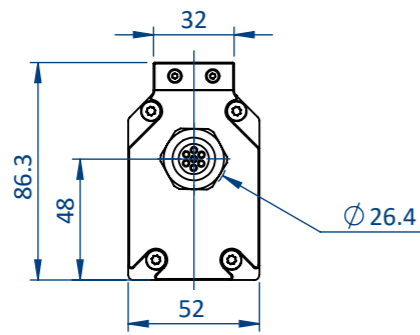
PLEASE REFER TO THE SPECIFIC DOCUMENTATION FOR WIRING LAYOUT

Reference STANDARD EFFI-LINE3	IP 67	1 Rue de Terre Neuve Mini Parc du Verger Bâtiment E 91940 Les Ulis, France
Designation EFFI-LINE3-XXX-ZZZ		Mail: sales@effilux.fr Tel : +33 9 72 52 70 03 www.effilux.com
Revision /	Date 02/01/2024	Unit : mm
Scale 1:3	Size A3	Page 1/4
General Tolerances		
X ≤ 300 TOL ±0,2 300 < X < 800 TOL ±0,5 X ≥ 800 TOL ±1		

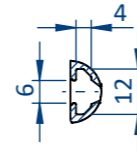


THIS DOCUMENT AND THE INFORMATION IT CONTAINS ARE PROPERTY OF EFFILUX AND CONFIDENTIAL. THEY SHALL NOT BE REPRODUCED NOR DISCLOSED TO ANY PERSON EXCEPT TO THOSE HAVING A NEED TO KNOW THEM WITHOUT PRIOR WRITTEN CONSENT OF EFFILUX

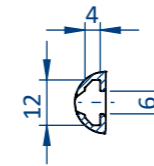
CE DOCUMENT ET LES INFORMATIONS QU'IL CONTIENT SONT CONFIDENTIELS ET SONT LA PROPRIETE EXCLUSIVE DE EFFILUX. ILS NE DOIVENT ETRE COMMUNIQUEES QU'AUX PERSONNES AYANT A EN CONNAITRE ET NE PEUVENT ETRE REPRODUITS NI DIVULGUES A TOUTE AUTRE PERSONNE SANS AUTORISATION PREALABLE ECRITE PAR EFFILUX



DETAIL A
SCALE 1 : 2
MOUNTING: T-NUT 8MM SLOT, M6



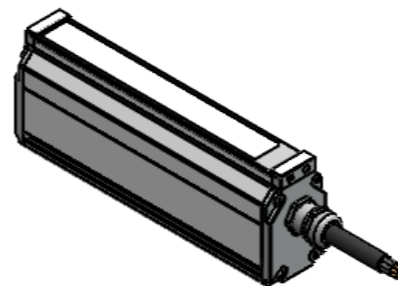
DETAIL B
SCALE 1 : 2
MOUNTING: T-NUT 6MM SLOT, M4



DETAIL C
SCALE 1 : 2
MOUNTING: T-NUT 6MM SLOT, M4

PLEASE REFER TO THE SPECIFIC DOCUMENTATION FOR WIRING LAYOUT

Optical length (mm)	Product length (mm)	Weight (Kg)
2500	2539	11.4
2600	2639	11.9
2700	2739	12.3
2800	2839	12.8
2900	2939	13.2

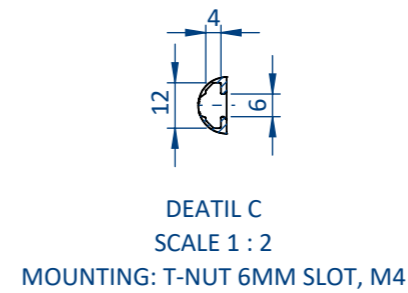
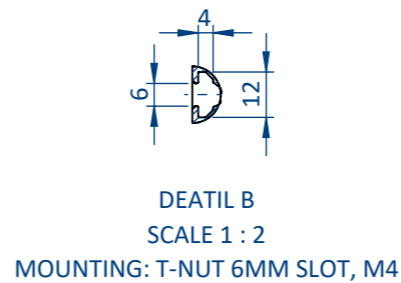
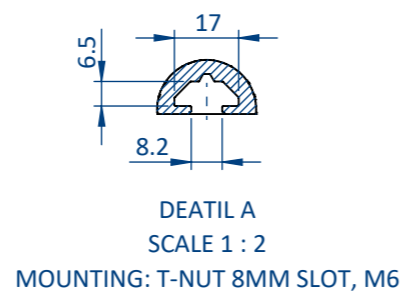
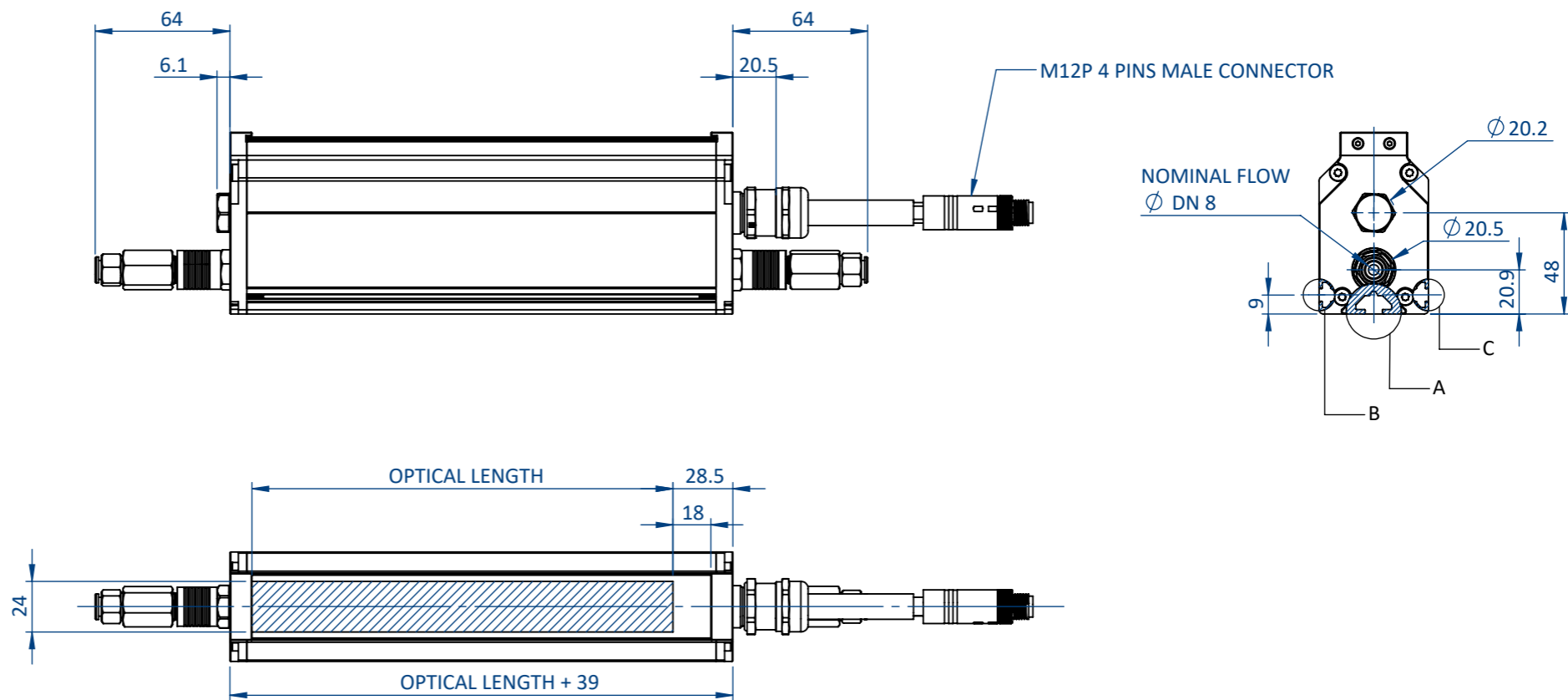
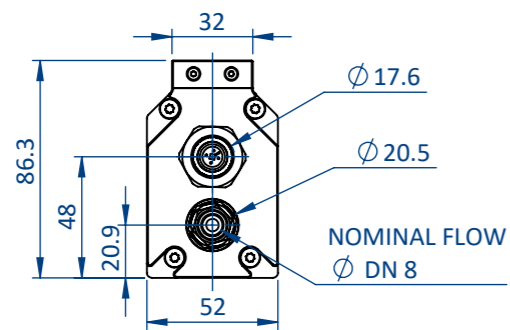


Reference STANDARD EFFI-LINE3-FL		IP 67	1 Rue de Terre Neuve Mini Parc du Verger Bâtiment E 91940 Les Ulis, France
Designation EFFI-LINE3-XXX-ZZZ-FLY-LXX		Mail: sales@effilux.fr Tel : +33 9 72 52 70 03 www.effilux.com	
Revision /	Date 02/01/2024	Unit : mm	General Tolerances X ≤ 300 TOL ±0,2 300 < X < 800 TOL ±0,5 X ≥ 800 TOL ± 1
Scale 1:3	Size A3	Page 2/4	

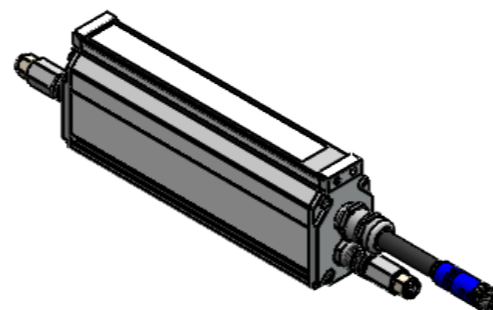


THIS DOCUMENT AND THE INFORMATION IT CONTAINS ARE PROPERTY OF EFFILUX AND CONFIDENTIAL. THEY SHALL NOT BE REPRODUCED NOR DISCLOSED TO ANY PERSON EXCEPT TO THOSE HAVING A NEED TO KNOW THEM WITHOUT PRIOR WRITTEN CONSENT OF EFFILUX

CE DOCUMENT ET LES INFORMATIONS QU'IL CONTIENT SONT CONFIDENTIELS ET SONT LA PROPRIETE EXCLUSIVE DE EFFILUX. ILS NE DOIVENT ETRE COMMUNIQUEES QU' AUX PERSONNES AYANT A EN CONNAITRE ET NE PEUVENT ETRE REPRODUITS NI DIVULGUES A TOUTE AUTRE PERSONNE SANS AUTORISATION PREALABLE ECRITE PAR EFFILUX



Optical length (mm)	Product length (mm)	Weight (Kg)
200	239	1.1
300	339	1.5
400	439	2.0
500	539	2.4
600	639	2.9

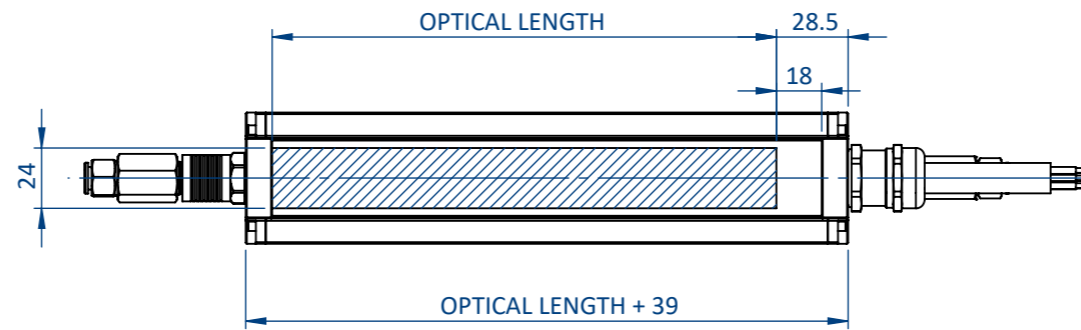
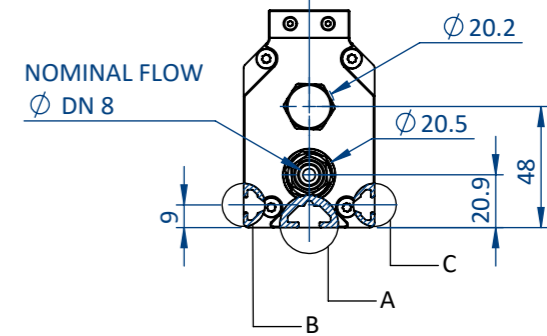
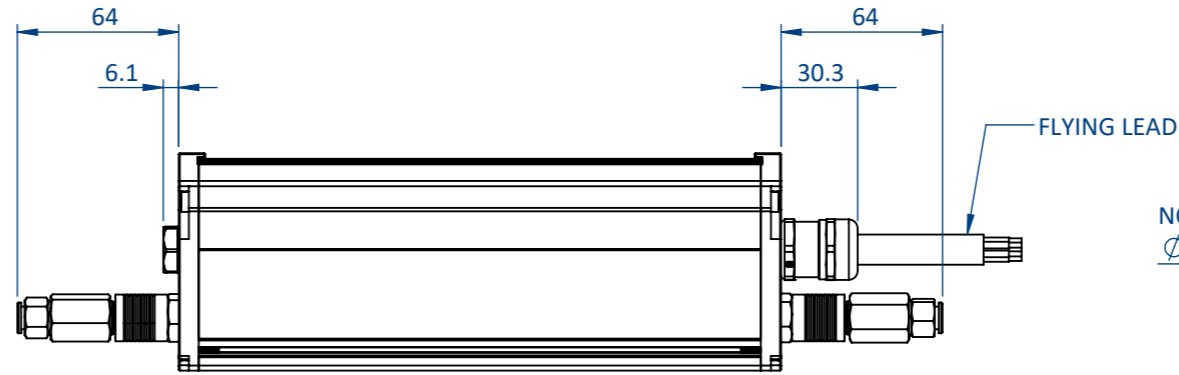
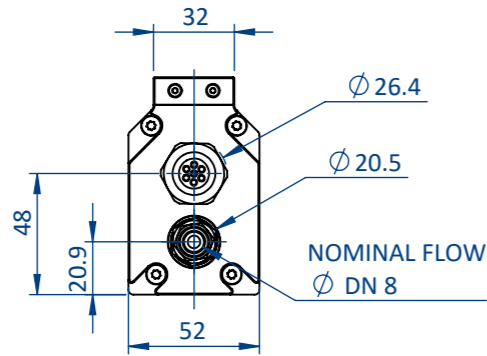


PLEASE REFER TO THE SPECIFIC DOCUMENTATION FOR WIRING LAYOUT

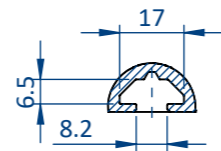
Reference POWER EFFI-LINE3	IP 67	1 Rue de Terre Neuve Mini Parc du Verger Bâtiment E 91940 Les Ulis, France
Designation EFFI-LINE3-WTR-XXX-ZZZ-PWR		Mail: sales@effilux.fr Tel : +33 9 72 52 70 03 www.effilux.com
Revision /	Date 02/01/2024	Unit : mm
Scale 1:3	Size A3	Page 3/4
General Tolerances		
X ≤ 300 TOL ±0,2 300 < X < 800 TOL ±0,5 X ≥ 800 TOL ±1		

THIS DOCUMENT AND THE INFORMATION IT CONTAINS ARE PROPERTY OF EFFILUX AND CONFIDENTIAL. THEY SHALL NOT BE REPRODUCED NOR DISCLOSED TO ANY PERSON EXCEPT TO THOSE HAVING A NEED TO KNOW THEM WITHOUT PRIOR WRITTEN CONSENT OF EFFILUX

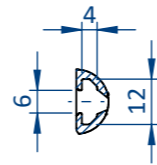
CE DOCUMENT ET LES INFORMATIONS QU'IL CONTIENT SONT CONFIDENTIELS ET SONT LA PROPRIETE EXCLUSIVE DE EFFILUX. ILS NE DOIVENT ETRE COMMUNIQUEES QU'AUX PERSONNES AYANT A EN CONNAITRE ET NE PEUVENT ETRE REPRODUITS NI DIVULGUES A TOUTE AUTRE PERSONNE SANS AUTORISATION PREALABLE ECRITE PAR EFFILUX



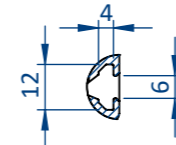
Optical length (mm)	Product length (mm)	Weight (Kg)
700	739	3.3
800	839	3.8
900	939	4.2
1000	1039	4.7
1100	1139	5.1
1200	1239	5.6
1300	1339	6.0
1400	1439	6.5
1500	1539	6.9
1600	1639	7.4
1700	1739	7.8
1800	1839	8.3
1900	1939	8.7
2000	2039	9.2
2100	2139	9.6
2200	2239	10.1
2300	2339	10.5
2400	2439	11.0
2500	2539	11.4
2600	2639	11.9
2700	2739	12.3
2800	2839	12.8
2900	2939	13.2



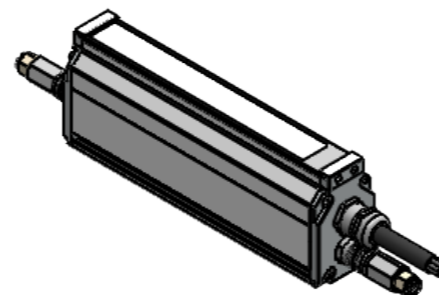
DETAIL A
SCALE 1 : 2
MOUNTING: T-NUT 8MM SLOT, M6



DETAIL B
SCALE 1 : 2
MOUNTING: T-NUT 6MM SLOT, M4



DEATIL C
SCALE 1 : 2
MOUNTING: T-NUT 6MM SLOT, M4



PLEASE REFER TO THE SPECIFIC DOCUMENTATION FOR WIRING LAYOUT

Reference POWER EFFI-LINE3-FL		IP 67	1 Rue de Terre Neuve Mini Parc du Verger Bâtiment E 91940 Les Ulis, France	
Designation EFFI-LINE3-WTR-XXX-ZZZ-PWR-FLY-LXX		Mail: sales@effilux.fr Tel : +33 9 72 52 70 03 www.effilux.com		
Revision /	Date 02/01/2024	Unit : mm	General Tolerances	
Scale 1:3	Size A3	Page 4/4	X ≤ 300 TOL ±0,2 300 < X < 800 TOL ±0,5 X ≥ 800 TOL ± 1	