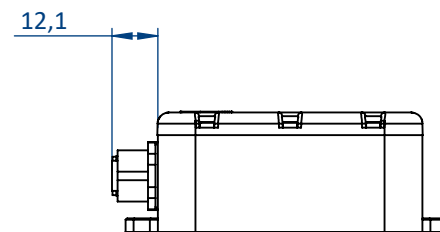
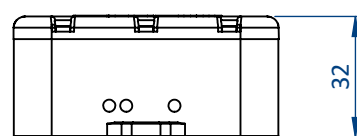
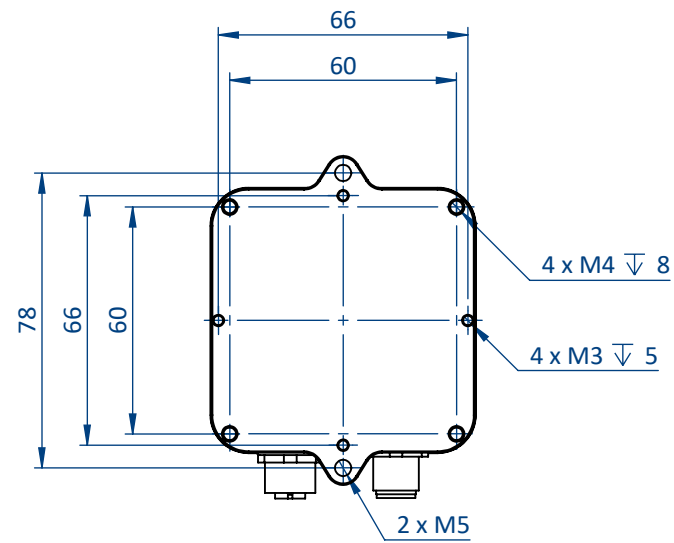
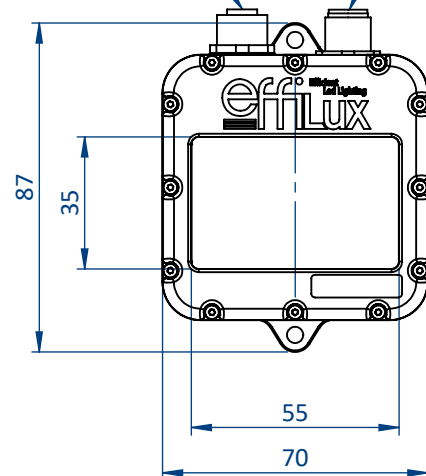


THIS DOCUMENT AND THE INFORMATION IT CONTAINS ARE PROPERTY OF EFFILUX AND CONFIDENTIAL. THEY SHALL NOT BE REPRODUCED NOR DISCLOSED TO ANY PERSON EXCEPT TO THOSE HAVING A NEED TO KNOW THEM WITHOUT PRIOR WRITTEN CONSENT OF EFFILUX

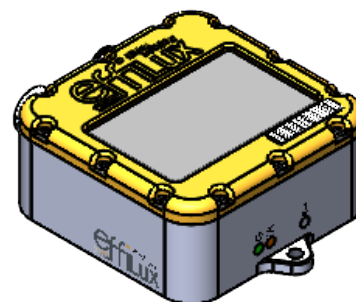
CE DOCUMENT ET LES INFORMATIONS QU'IL CONTIENT SONT CONFIDENTIELS ET SONT LA PROPRIETE EXCLUSIVE DE EFFILUX. ILS NE DOIVENT ETRE COMMUNIQUEES QU' AUX PERSONNES AYANT A EN CONNAITRE ET NE PEUVENT ETRE REPRODUITS NI DIVULGUES A TOUTE AUTRE PERSONNE SANS AUTORISATION PREALABLE ECRITE PAR EFFILUX



M12 - 5 PINS F CONNECTOR (OUTPUT) M12 - 5 PINS M CONNECTOR (INPUT)



WEIGHT : 0,2Kg

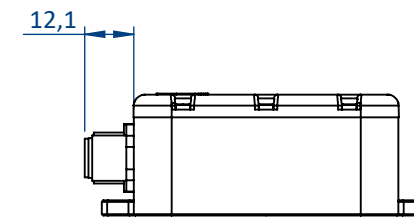
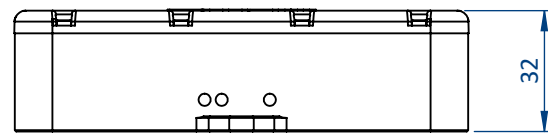
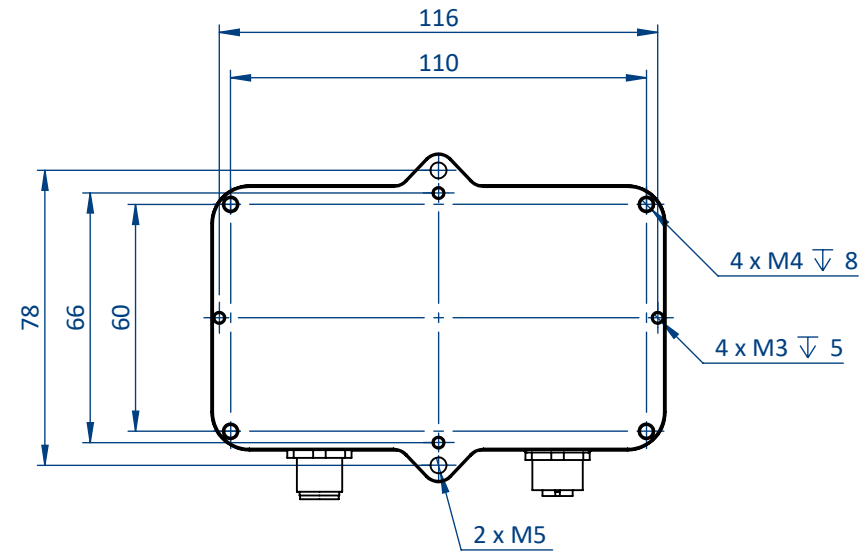


PLEASE REFER TO THE SPECIFIC DOCUMENTATION FOR WIRING LAYOUT

| | | | | |
|--------------------------------|--------------------|-------------|---|--|
| Reference | | IP | 1 Rue de Terre Neuve Mini Parc du Verger Bâtiment E 91940 Les Ulis, France | |
| EFFI SMART 06 LED | | 67 | | |
| Designation | | | Mail: sales@effilux.fr Tel : +33 9 72 52 70 03 www.effilux.com | |
| EFFI-SMART-06-ZZZ-WW-PP | | | | |
| Revision / | Date 24/07/2020 | Unit : mm | General Tolerances | |
| Scale 1:2 | Size A3 | Page 1/3 | ISO 2768 - fH-E | |

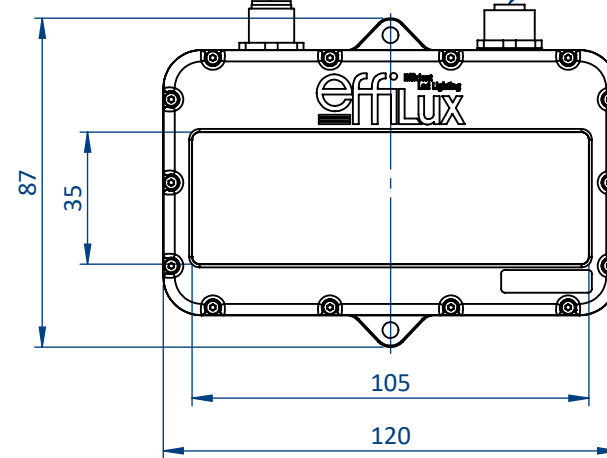
THIS DOCUMENT AND THE INFORMATION IT CONTAINS ARE PROPERTY OF EFFILUX AND CONFIDENTIAL. THEY SHALL NOT BE REPRODUCED NOR DISCLOSED TO ANY PERSON EXCEPT TO THOSE HAVING A NEED TO KNOW THEM WITHOUT PRIOR WRITTEN CONSENT OF EFFILUX

CE DOCUMENT ET LES INFORMATIONS QU'IL CONTIENT SONT CONFIDENTIELS ET SONT LA PROPRIETE EXCLUSIVE DE EFFILUX. ILS NE DOIVENT ETRE COMMUNIQUEES QU' AUX PERSONNES AYANT A EN CONNAITRE ET NE PEUVENT ETRE REPRODUITS NI DIVULGUES A TOUTE AUTRE PERSONNE SANS AUTORISATION PREALABLE ECRITE PAR EFFILUX

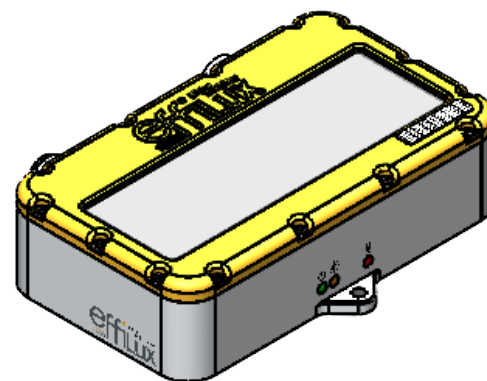


M12 - 5 PINS F CONNECTOR (OUTPUT)

M12 - 5 PINS M CONNECTOR (INPUT)



WEIGHT : 0,3Kg

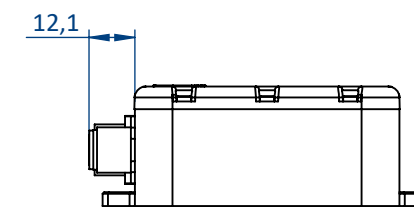
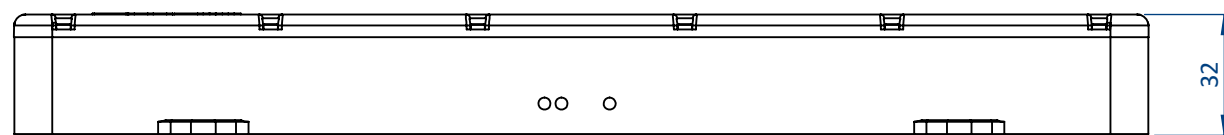
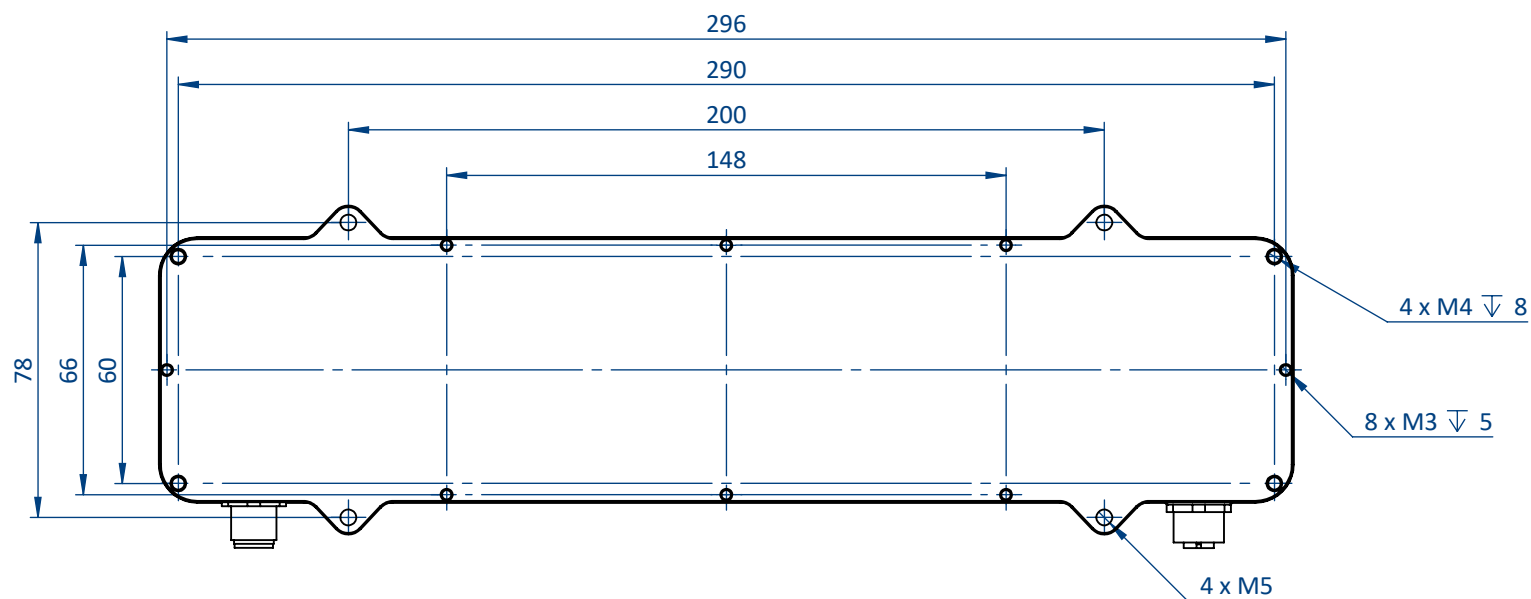


PLEASE REFER TO THE SPECIFIC DOCUMENTATION FOR WIRING LAYOUT

| | | | | |
|---|--------------------|--|---|--|
| Reference EFFI SMART 12 LED | | IP 67 | 1 Rue de Terre Neuve Mini Parc du Verger Bâtiment E 91940 Les Ulis, France | |
| Designation EFFI-SMART-12-ZZZ-WW-PP | | Mail: sales@effilux.fr Tel : +33 9 72 52 70 03 www.effilux.com | | |
| Revision / | Date 24/07/2020 | Unit : mm | General Tolerances | |
| Scale 1:2 | Size A3 | Page 2/3 | ISO 2768 - fH-E | |

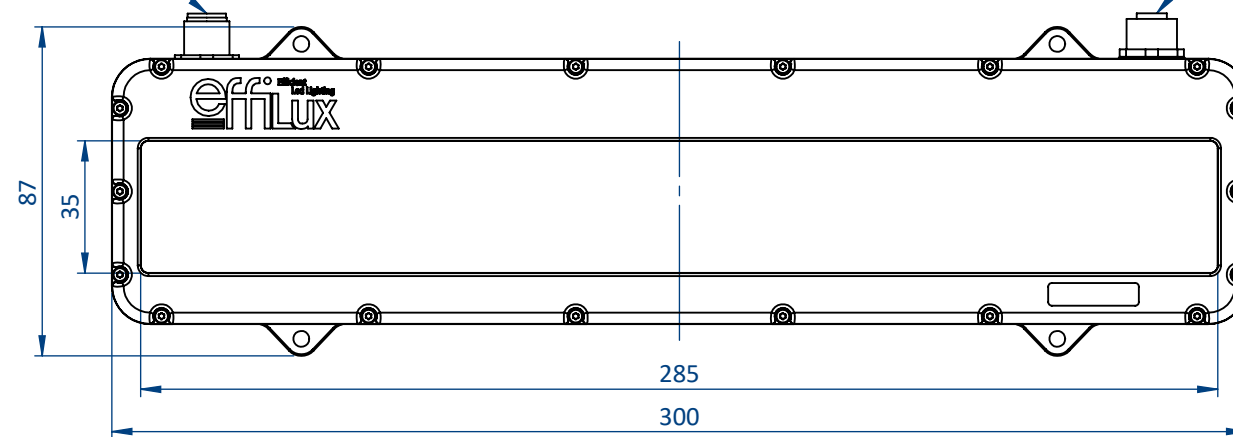
THIS DOCUMENT AND THE INFORMATION IT CONTAINS ARE PROPERTY OF EFFILUX AND CONFIDENTIAL. THEY SHALL NOT BE REPRODUCED NOR DISCLOSED TO ANY PERSON EXCEPT TO THOSE HAVING A NEED TO KNOW THEM WITHOUT PRIOR WRITTEN CONSENT OF EFFILUX

CE DOCUMENT ET LES INFORMATIONS QU'IL CONTIENT SONT CONFIDENTIELS ET SONT LA PROPRIETE EXCLUSIVE DE EFFILUX. ILS NE DOIVENT ETRE COMMUNIQUEES QU' AUX PERSONNES AYANT A EN CONNAITRE ET NE PEUVENT ETRE REPRODUITS NI DIVULGUES A TOUTE AUTRE PERSONNE SANS AUTORISATION PREALABLE ECRITE PAR EFFILUX

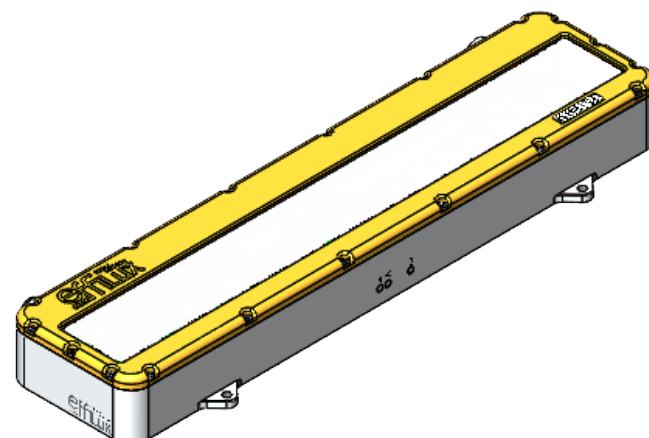


M12 - 5 PINS F CONNECTOR (OUTPUT)

M12 - 5 PINS M CONNECTOR (INPUT)



WEIGHT : 0,6Kg



PLEASE REFER TO SPECIFIC DOCUMENTATION FOR WIRING LAYOUT

| | | | | |
|--------------------------|--------------------|--------------------------------|---|--|
| Reference | | IP | 1 Rue de Terre Neuve Mini Parc du Verger Bâtiment E 91940 LES ULIS, France | |
| EFFI SMART 36 LED | | 67 | Mail : sales@effilux.fr Tel : +33 9 72 52 70 03 www.effilux.fr | |
| Designation | | EFFI-SMART-36-ZZZ-WW-PP | | |
| Revision / | Date 23/07/2020 | Unit : mm | General Tolerances | |
| Scale 1:2 | Size A3 | Page 3/3 | ISO 2768 - fH-E | |