



VERSION :

EFFI-DIMMER

EFFI-DIMMER-PWR

Please take a while to consider and read this brochure before using your new device. If you have any doubt, please refer to the datasheet on the website or contact EFFILUX.



User security

- IP54 Classification: Do not immerse the device in water or any other liquids
- Use the device in an environment at -10°C to +50°C with no excessive moisture: high humidity and high temperature could damage the device
- Do not use the device in an environment with oil fumes and steam
- Do never try to fix any damages to the product by yourself
- Make sure you are using a correct power supply before connecting the device
- Do not inverse electrical polarity – check your connections and the conventions before turning on the power supply
- Make sure you consider an adapted connector to link the device to the power supply

Any improper use voids the warranty



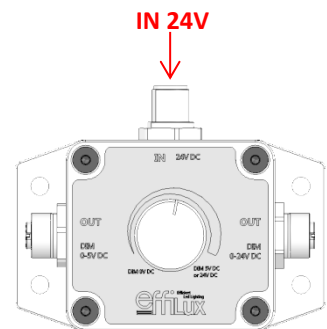
Electrical consideration

POWER SUPPLY

	Standard Version	Power Version
Part number	EFFI-DIMMER	EFFI-DIMMER- PWR
Electrical power	96W / 24V@4A	384W / 24V@16A
Type of INPUT connector	1X M12 male - 5 contacts 24V / 4A max	1X M12 POWER male - 4 contacts 24V / 16A max
Type of OUTPUT connector	2X M12 female - 5 contacts You must choose only one output connector according to the DIM voltage 5V or 24V) 4A max	2X M12 female POWER - 4 contacts You must choose only one output connector according to the DIM voltage 5V or 24V) 16A max

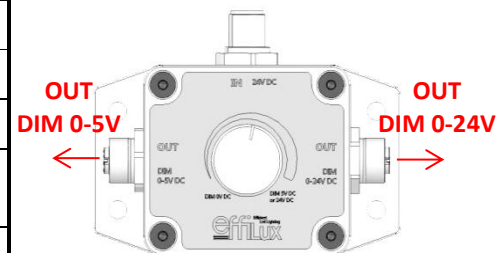
CONTACT ARRANGEMENT

M12 MALE CONNECTOR – IN			
Contact arrangement	Number	Color Contact	Designation
<p>M12 Male connector <i>Standard Version</i> M12 Power Male connector <i>Power Version</i> Connector depends on product version</p>	1	Brown	+24V
	2	White	n.a.
	3	Blue	GND
	4	Black	TRIG IN ⁽¹⁾ - 24V
	5	Grey	n.a.



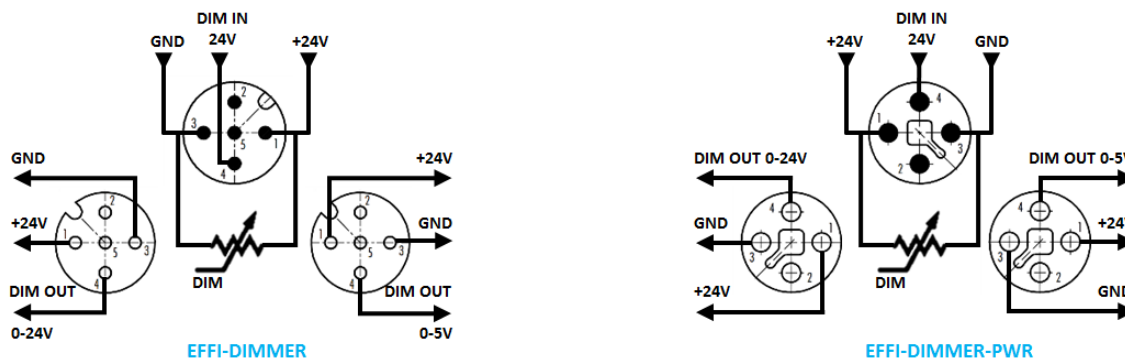
! (1) CONTINUOUS MODE: Supply TRIG IN with 24V / STROBE MODE: Use an optocoupler to strobe TRIG IN with 24V

M12 FEMALE CONNECTOR ⁽²⁾ – OUT			
Contact arrangement	Number	Color Contact	Designation
<p>M12 female connector <i>Standard Version</i> M12 Power female connector <i>Power Version</i> Connector depends on product version</p>	1	Brown	+24V
	2	White	n.a.
	3	Blue	GND
	4	Black	DIM OUT 0-5V or 0-24V
	5	Grey	n.a.



(2) Only one output connector must be used

ELECTRICAL SCHEME



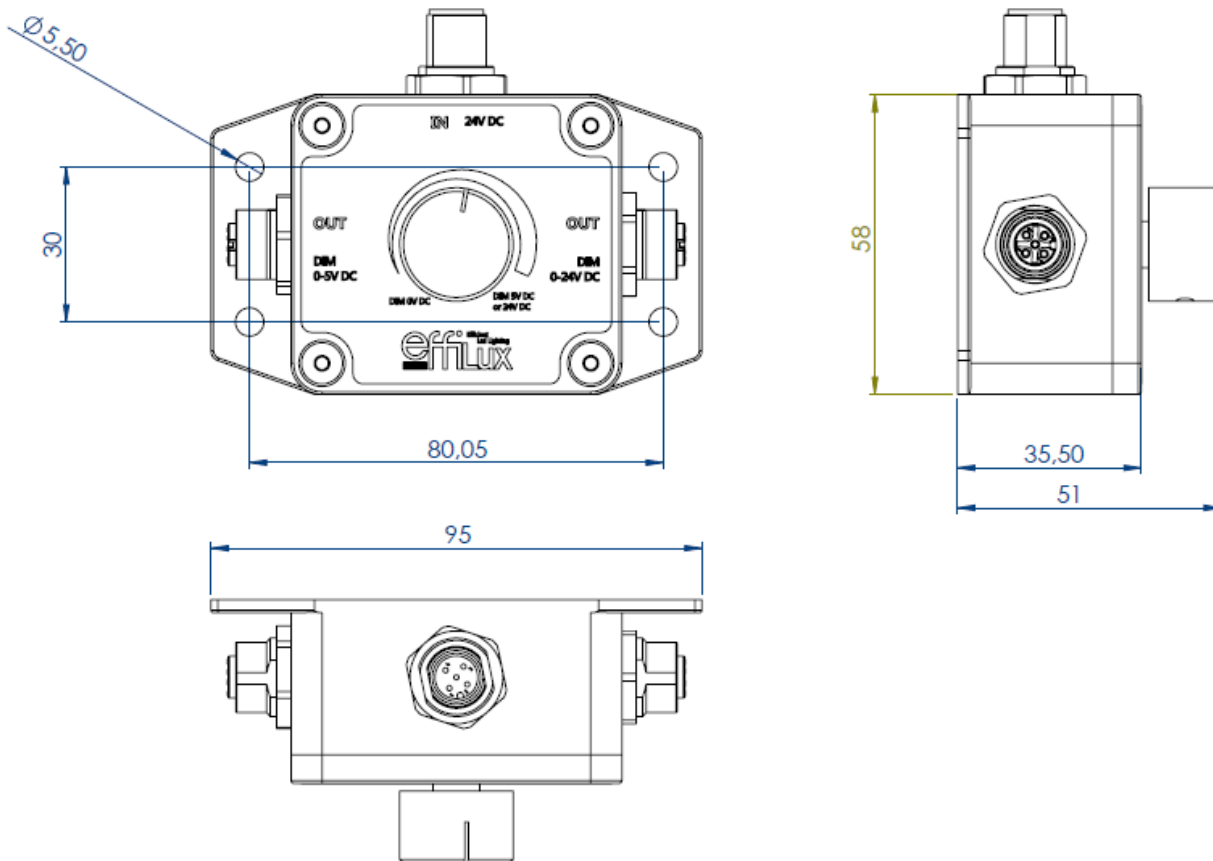


Mechanical consideration

DIMENSIONS [in mm] & FIXING

There are 4 holes $\varnothing 5.5\text{mm}$ (Please, see mechanical dimensions)

Weight : 200g







VERSION :

EFFI-DIMMER

EFFI-DIMMER-PWR

Avant l'utilisation, merci de prendre connaissance des conseils et des précautions d'emploi contenues dans cette notice.

Si vous avez un doute, consultez la datasheet sur le site internet ou contactez EFFILUX.



Sécurité de l'utilisateur

- Utilisé le produit dans un environnement avec une température de travail située entre 0°C et +50°C et peu humide (< 80%) : Si ces conditions ne sont pas respectées le produit peut être endommagé
- Code IP54 : Ne pas immerger le produit dans l'eau ou dans n'importe quel autre liquide
- Ne pas utiliser le produit dans un environnement qui présentes des fumées et des vapeurs d'huile
- Ne jamais essayer de réparer les dommages au produit par vous-même
- Assurer vous d'utiliser une alimentation correcte avant de connecter le produit
- Ne pas inverser la polarité électrique – vérifiez vos connexions et les conventions avant d'allumer le produit
- Assurez vous d'avoir un connecteur adapté pour relier l'appareil à l'alimentation
- Ne pas couvrir les trous de ventilation

Toute utilisation incorrecte annule la garantie



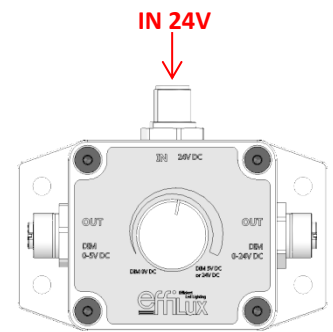
Caractéristiques électroniques

CONSOMMATION

	Version Standard	Version Power
Part number	EFFI-DIMMER	EFFI-DIMMER- PWR
Puissance électrique	96W / 24V@4A	384W / 24V@16A
Type du connecteur d'entrée (IN)	1X M12 mâle - 5 contacts 24V / 4A max	1X M12 POWER mâle - 4 contacts 24V / 16A max
Type des connecteurs de sortie (OUT)	2X M12 femelle - 5 contacts Seul un des deux connecteurs de sortie doit être utilisé 4A max	2X M12 POWER femelle - 4 contacts Seul un des deux connecteurs de sortie doit être utilisé 16A max

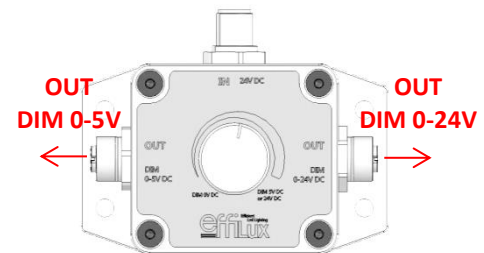
BRANCHEMENT

CONNECTEUR MÂLE M12 – ENTRÉE (IN)			
Conventions	Numéro	Couleur	Désignation
<p>Connecteur M12 mâle Connecteur M12 Power mâle</p> <p><i>Le connecteur dépend de la puissance consommée</i></p>	1	Marron	+24V
	2	Blanc	n.c.
	3	Bleu	GND
	4	Noir	TRIG IN ⁽¹⁾ - 24V
	5	Gris	n.c.



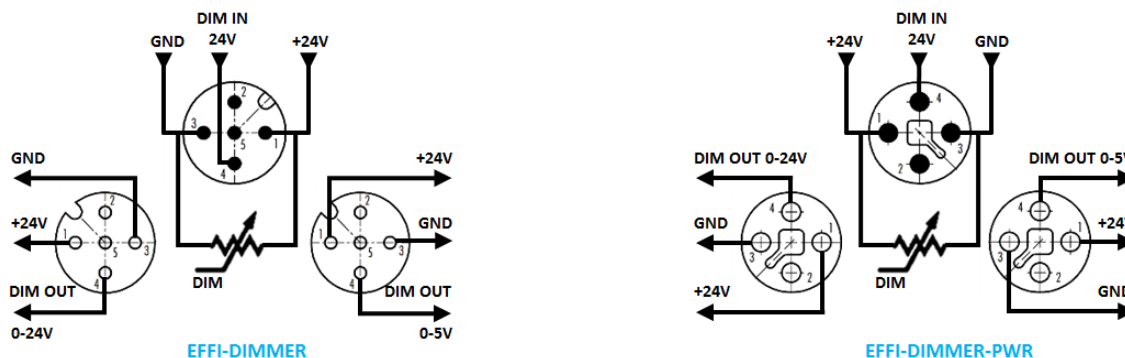
(1) MODE CONTINU : Alimentez le TRIG IN en 24V / MODE PULSE : Utilisez un optocoupleur pour alimenter le TRIG IN en 24V

CONNECTEUR FEMELLE M12 ⁽²⁾ – SORTIE (OUT)			
Conventions	Numéro	Couleur	Désignation
<p>Connecteur M12 Femelle Connecteur M12 Power Femelle</p> <p><i>Le connecteur dépend de la puissance consommée</i></p>	1	Marron	+24V
	2	Blanc	n.c.
	3	Bleu	GND
	4	Noir	DIM OUT 0-5V or 0-24V
	5	Gris	n.c.



(2) Seul un des deux connecteurs de sortie doit être utilisé

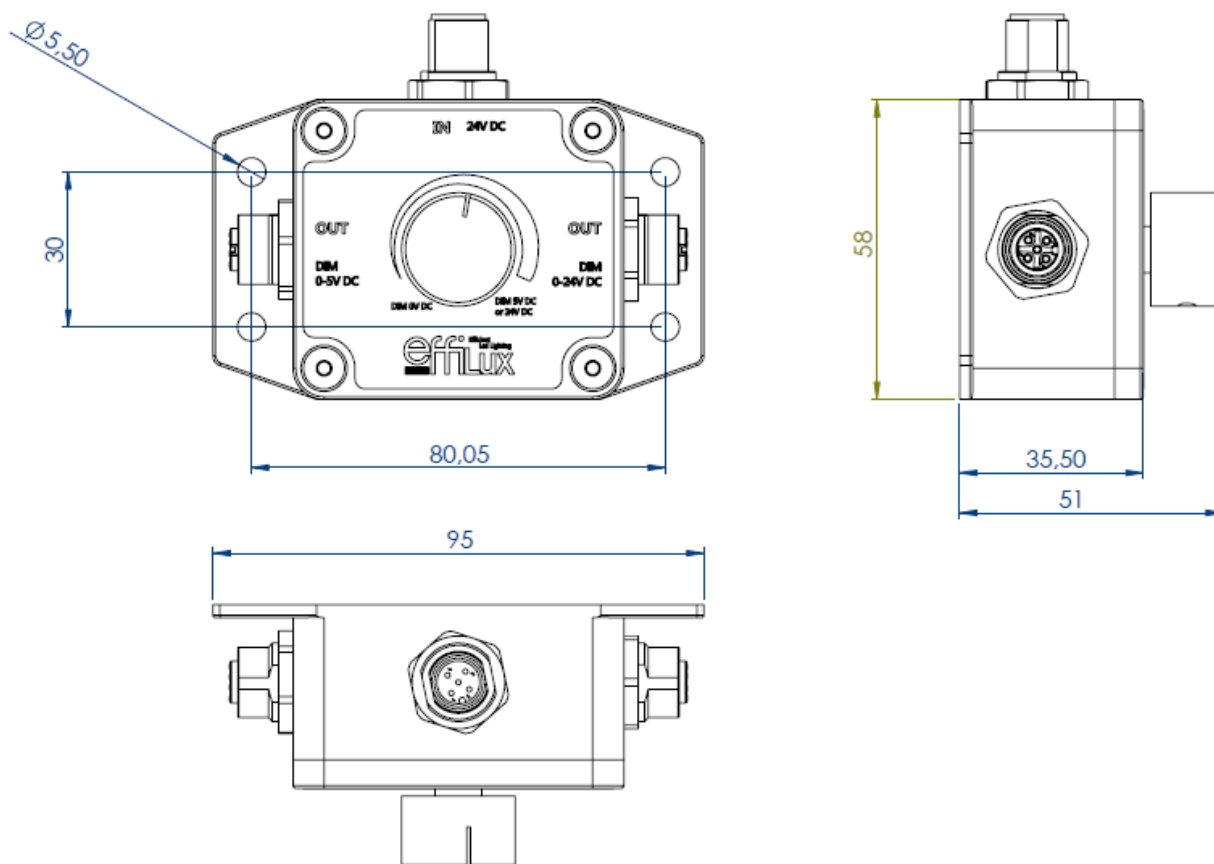
SCHEMA ELECTRIQUE





Caractéristiques mécaniques

DIMENSIONS [en mm]



FIXATIONS

4 trous Ø5.5mm sont prévus pour fixer le produit. Voir le plan mécanique ci-dessus.

Poids : 200g

