

**Please take a while to consider and read this brochure before using your new device.
If you have any doubt, please refer to the datasheet on the website or contact EFFILUX.**



User security

- IP69K Classification: protected against high-pressure and high-temperature cleaning from any direction
- Operating environment: 0 to 40°C - Humidity: 20 to 85RH% (without condensation)
- High humidity and high temperature could damage the device
- Do not try to open the product. Any opening of the product can result in a sealing failure
- Do never try to fix any damages to the product by yourself
- Make sure you are using a correct power supply before connecting the device
- The device must be powered by a 24V safety power supply in accordance to local Electrical Safety rules
- Do not inverse electrical polarity – check the conventions before turning on the power supply
- Make sure you consider an adapted connector to link the device to the power supply

Any improper use voids the warranty



Reference

EFFI-FD-IP69K	-XXX ⁽¹⁾	-YYY ⁽¹⁾	-ZZZ	-V	-AA
	Optical width (mm)	Optical length (mm)	Wavelength (nm)	Vent	Cable Length
	200	200	465 (Blue)	V (vent)	L5 (5m)
	250	250	525 (Green)	Ø (no vent)	L10 (10m)
	625 (Red)		
	Every 50	Every 50	850		
			940		
			000 (White)		

EFFI-FD-IP69K-FOOD ⁽²⁾	-XXX ⁽¹⁾	-YYY ⁽¹⁾	-ZZZ	-V	-AA
	Optical width (mm)	Optical length (mm)	Wavelength (nm)	Vent	Cable Length
	200	200	465 (Blue)	V (vent)	L5 (5m)
	250	250	525 (Green)	Ø (no vent)	L10 (10m)
	625 (Red)		
	Every 50	Every 50	850		
			940		
			000 (White)		

(1) (XXX ≤ YYY)

(2) For -FOOD version, the nickel-plated brass gland is replaced with stainless steel type and the cable with a certified food & beverage convenient one.



Maintenance

Regardless of maintenance, the product must be switched off.

To remove marks on the window, apply just one or two drops of **alcohol-free** lens cleaning fluid in a gentle circular motion with a cleaning tissue. Always apply the fluid to a tissue rather than the window itself.



Electronical consideration

The EFFI-FD-IP69K is supplied with a 24V constant voltage. Please make sure that the flying leads output of the cable is in a sealed area. The AIC contact needs to be connected.

Weather, bio oil, detergent and hot water resistant cable

Core insulation made of modified PP / Outer sheath made of special TPE / Sheath colour: black

Conductor N°		EFFI-FD-IP69K
1 (Brown ⁽¹⁾)	<i>Contact arrangement (-FOOD version)</i> 	+24V
2 (White ⁽¹⁾)		N/A
3 (Blue ⁽¹⁾)		GND
4 (Black ⁽¹⁾)		AIC: Analog Intensity Control for Dimming Control Consumption depending on the size (from 0.3mA to 10mA) Max 24V DC – Analog Voltage
5 (Green/Yellow ⁽¹⁾)		N/A

⁽¹⁾ For -FOOD version, the flying leads are replaced by a M12 male 5 contacts stainless steel connector

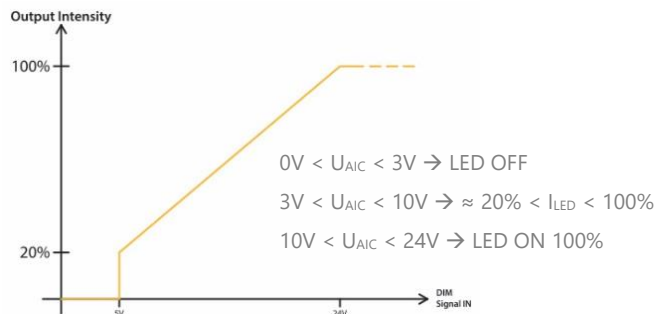
POWER SUPPLY

Refer to the electrical power consumption table to know the power of the product according to the dimensions.
(cable length: 2m)

EFFI-FD-IP69K is supplied with a ÖLFLEX® ROBUST 210 cable. For specific configurations, contact EFFILUX for more information.

		Maximum electrical power consumption @24V (W) for standard EFFI-FD-IP69K				
		Optical length (mm)				
		200	300	400	500	600
Optical width (mm)	200	15	23	28	35	43
	300		33	43	53	63
	400			55	70	85
	500				88	110
	600					125

DIMMING CONTROL



		DIM consumption @24V (mA) for standard EFFI-FD-IP69K				
		Optical length (mm)				
		200	300	400	500	600
Optical width (mm)	200	1.2	1.8	2.4	3	3.6
	300		2.7	3.6	4.5	5.4
	400			4.8	6	7.2
	500				7.5	9.0
	600					10.8



Mechanical consideration

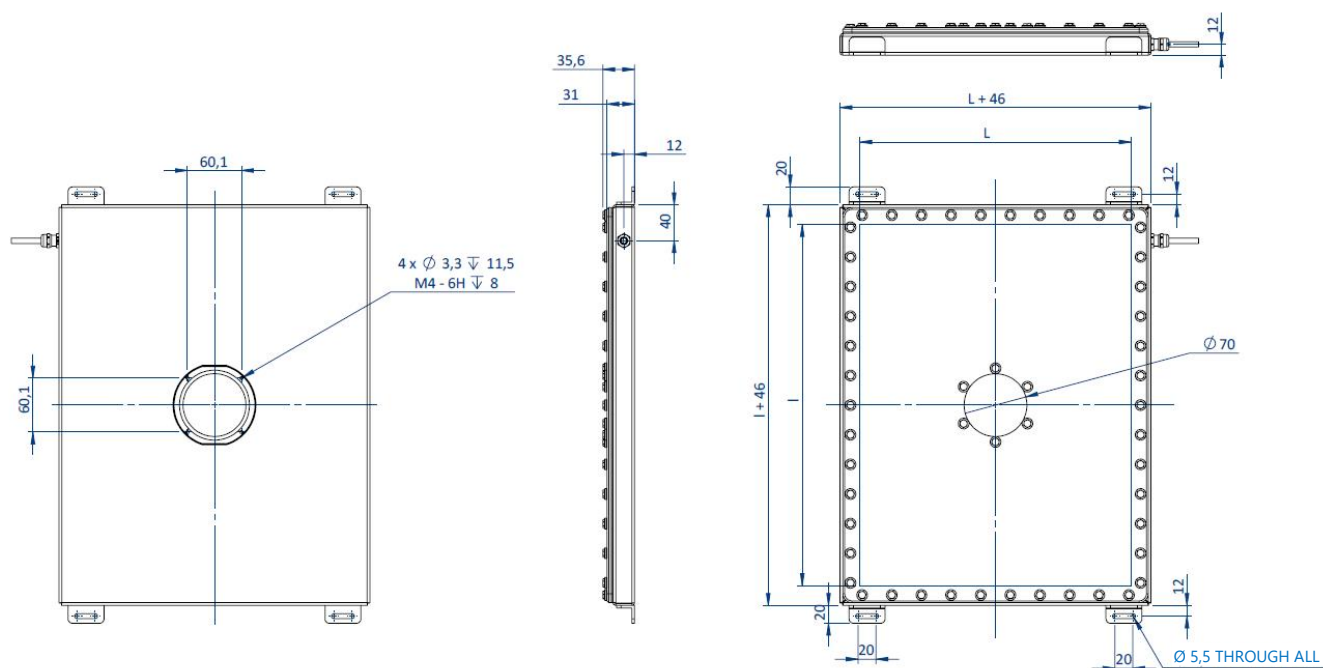
DIMENSIONS

Mechanical length (L_{mecha}) = Optical length (L_{op}) + 46 mm

Mechanical width (l_{mecha}) = Optical width (l_{op}) + 46 mm

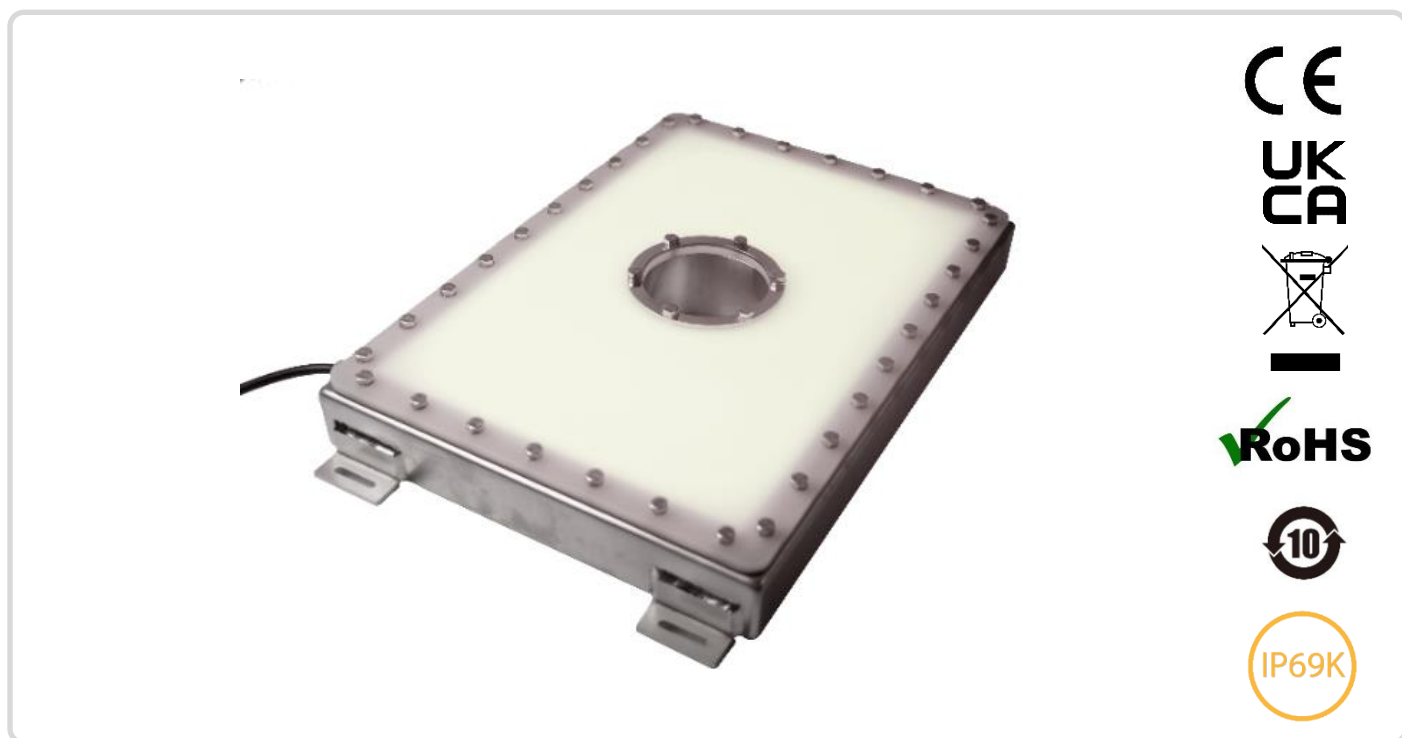
Hole diameter : 70 mm

Exemple : For EFFI-FD-IP69K-200-200, $L_{mecha} = 246$ mm et $l_{mecha} = 246$ mm



The cable is always on the longer side like on the picture.

Other position on request.



Avant l'utilisation, merci de prendre connaissance des conseils et des précautions d'emploi contenus dans cette notice.

Si vous avez un doute, consultez la datasheet sur le site internet ou contactez EFFILUX.



Sécurité de l'utilisateur

- Code IP69K : Protection contre le nettoyage à haute pression, à haute température et venant de plusieurs directions
- Environnement de fonctionnement : de 0 à 40°C - Humidité: de 20 à 85HR% (sans condensation)
- Si ces conditions ne sont pas respectées, le produit peut être endommagé
- Ne pas essayer d'ouvrir le produit. Une ouverture du produit peut entraîner un défaut d'étanchéité
- Ne jamais essayer de réparer d'éventuels dommages du produit par vous-même
- Assurez-vous d'utiliser la bonne alimentation avant de connecter le produit
- L'appareil doit être alimenté par une alimentation de sécurité 24 V conformément aux règles de sécurité électrique locales
- Ne pas inverser la polarité électrique – vérifiez vos connexions et les conventions avant d'allumer le produit
- Assurez-vous d'avoir un connecteur adapté pour relier l'appareil à l'alimentation

Toute utilisation incorrecte annule la garantie



Référence

EFFI-FD-IP69K	-XXX ⁽¹⁾	-YYY ⁽¹⁾	-ZZZ	-V	-AA
	Largeur optique (mm)	Longueur optique (mm)	Longueur d'onde (nm)	Valve	Longueur du câble
	200 250 ...	200 250 ...	465 (Bleu) 525 (Vert) 625 (Rouge) 850 940 000 (Blanc)	V (valve) Ø (pas de valve)	L5 (5m) L10 (10m)
	Tous les 50mm	Tous les 50mm			

EFFI-FD-IP69K-FOOD ⁽²⁾	-XXX ⁽¹⁾	-YYY ⁽¹⁾	-ZZZ	-V	-AA
	Largeur optique (mm)	Longueur optique (mm)	Longueur d'onde (nm)	Valve	Longueur du câble
	200 250 ...	200 250 ...	465 (Bleu) 525 (Vert) 625 (Rouge) 850 940 000 (Blanc)	V (valve) Ø (pas de valve)	L5 (5m) L10 (10m)
	Tous les 50mm	Tous les 50mm			

(1) (XXX ≤ YYY)

(2) Pour l'option FOOD, le presse-étoupe en laiton nickelé est remplacé par un presse-étoupe en inox et le câble par un câble certifié FDA



Maintenance

Le produit doit être HORS TENSION.

Pour nettoyer la vitre, appliquez un peu de fluide nettoyant **sans alcool** sur un chiffon propre. Toujours appliquer le fluide sur le chiffon et pas directement sur la vitre.

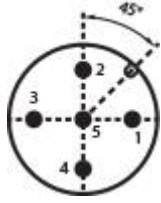


Caractéristiques électroniques

L'EFFI-FD-IP69K est alimenté par une tension continue de 24V. Le contact AIC doit être connecté. **Réaliser le câblage (fils nus) dans une enceinte étanche.**

Résistant au temps, aux huiles, au détergent et à l'eau chaude.

Isolation du coeur faite à base de PP / Gaine extérieure faite de TPE / Couleur de la gaine : Noir.

Brin n°		EFFI-FD-IP69K
1 (Marron ⁽¹⁾)	<i>Disposition des contacts (version -FOOD)</i> 	+24V
2 (Blanc ⁽¹⁾)		N/A
3 (Bleu ⁽¹⁾)		GND
4 (Noir ⁽¹⁾)		AIC: Analog Intensity Control pour le contrôle du DIM La consommation dépend de la taille (de 0.3 mA à 10 mA) Max 24V DC – Tension analogique
5 (Jaune/Vert ⁽¹⁾)		N/A

⁽¹⁾ Pour l'option -FOOD, les fils nus sont remplacés par un connecteur M12 mâle 5 pins en inox

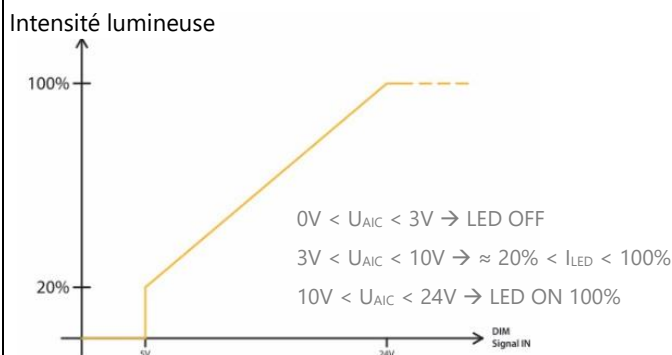
POWER SUPPLY

Se référer au tableau de consommation de puissance électrique pour connaître la puissance du produit en fonction de ses dimensions (câble 2m)

L'EFFI-FD-IP69K est alimenté à l'aide d'un câble ÖLFLEX® ROBUST 210. Pour les configurations spécifiques, contactez EFFILUX pour plus d'informations.

Consommation électrique maximale @24V (W) pour un EFFI-FD-IP69K standard						
		Longueur optique (mm)				
		200	300	400	500	600
Largeur optique (mm)	200	15	23	28	35	43
	300		33	43	53	63
	400			55	70	85
	500				88	110
	600					125

DIMMING CONTROL



Consommation du DIM @24V (mA) pour un EFFI-FD-IP69K standard						
		Longueur optique (mm)				
		200	300	400	500	600
Largeur optique (mm)	200	1.2	1.8	2.4	3	3.6
	300		2.7	3.6	4.5	5.4
	400			4.8	6	7.2
	500				7.5	9.0
	600					10.8



Caractéristiques mécaniques

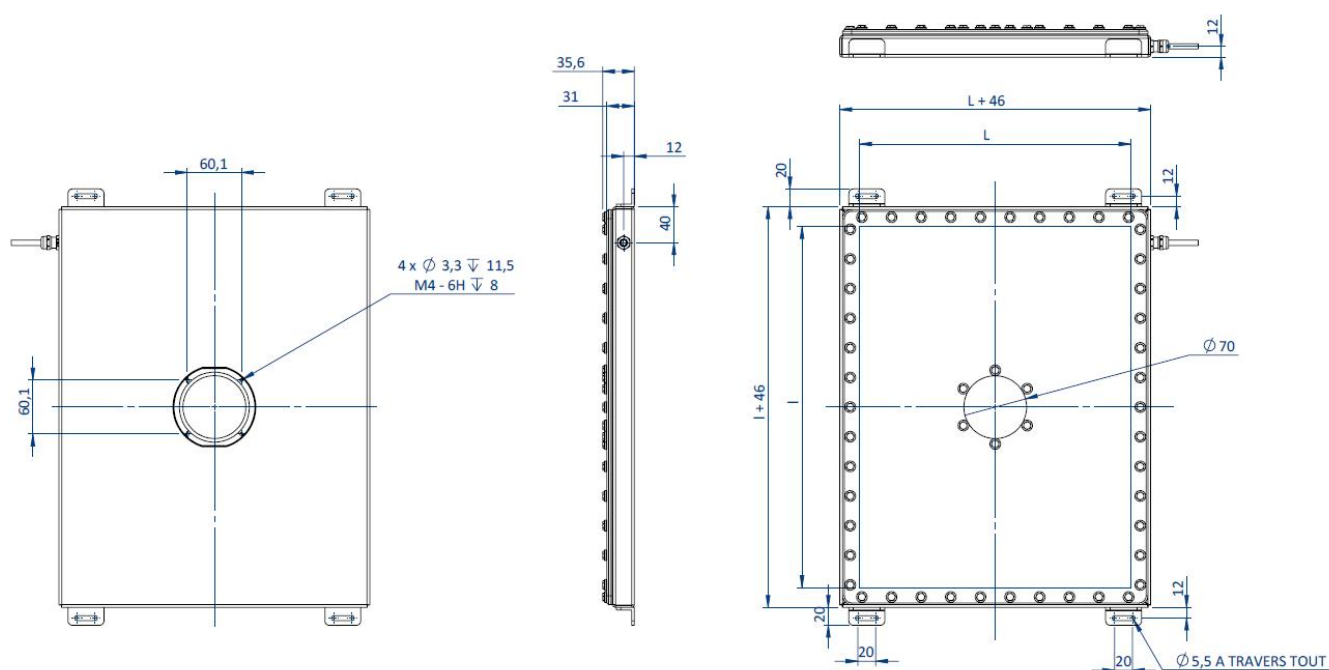
DIMENSIONS

Longueur mécanique ($L_{méca}$) = Longueur optique (L_{op}) + 46 mm

Largeur mécanique ($l_{méca}$) = Largeur optique (l_{op}) + 46 mm

Diamètre du trou : 70 mm

Exemple : Pour l'EFFI-BL-IP69K-200-200, $L_{méca} = 246$ mm et $l_{méca} = 246$ mm



Le câble est toujours situé sur
la longueur.

Autre position sur demande.