



**Please take a while to consider and read this brochure before using your new device.  
If you have any doubt, please refer to the datasheet on the website or contact EFFILUX.**



## User security

- Do not look directly or with any optical instrument the light beam
- Avoid any contact with the LED or with the projection lens
- IP54 Classification: Protected from limited dust ingress & from water spray from any direction
- Operating environment: 0 to 40°C - Humidity: 20 to 85RH% (without condensation)
- High humidity and high temperature could damage the device
- Do not use the device in an environment with oil fumes and steam
- Do never try to fix any damages to the product by yourself
- Make sure you are using a correct power supply before connecting the device
- The device must be powered by a 24V safety power supply in accordance to local Electrical Safety rules
- Do not inverse electrical polarity – check the conventions before turning on the power supply
- Make sure you consider an adapted connector to link the device to the power supply

**Any improper use voids the warranty**



## Reference

EFFI-SHARP	-VVV	-XX	-ZZZ	-M	-...
	Version	Lens	Wavelength (nm)	Mask	Option
	<ul style="list-style-type: none"> <li>Ø (Standard)</li> <li><b>PWR</b> (Power)</li> <li><b>FL</b> (Focused Light)</li> </ul>	<ul style="list-style-type: none"> <li><b>NF</b> (Near Field)</li> <li><b>MF</b> (Middle Field)</li> <li><b>FF</b> (Far Field)</li> <li><b>CM</b> (C-mount)</li> </ul>	<ul style="list-style-type: none"> <li><b>365</b></li> <li><b>405</b></li> <li><b>465</b></li> <li><b>525</b></li> <li><b>625</b></li> <li><b>850</b></li> <li><b>000</b> (White)</li> </ul>	<ul style="list-style-type: none"> <li><b>1</b> (Square 9*9mm<sup>2</sup>)</li> <li><b>2</b> (Disc Ø 15.1mm)</li> <li><b>3</b> (Half-moon R=9.5mm)</li> </ul>	<ul style="list-style-type: none"> <li><b>POL</b> (polarizer)</li> <li><b>PUV</b> (pure UV)</li> <li><b>STR</b> (without LED driver)</li> </ul>

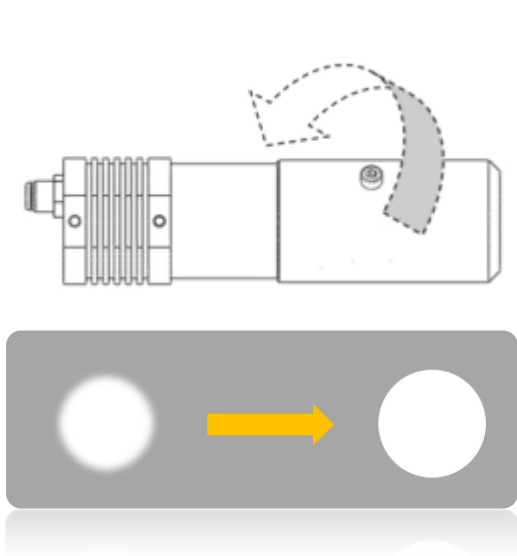


## Maintenance

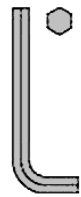
### ADJUST OPTICAL CONFIGURATION

If the lens projection is dirty, please use a clean tissue and a liquid dedicated to optical cleaning carefully on the surface to clean.

To adjust the device to obtain sharp edges:



- 1 Loosen and **not unscrew totally** the screw.
- 2 Rotate the projection head until you obtain sharp edges.
- 3 Screw slightly the screw to lock the focus adjustment.



Hex Key  
Size: 2.5

## Electronical considerations

### POWER CONSUMPTION & CONTACT ARRANGEMENT

The average power consumption is:

- For the standard version (VVV = Ø in the part-number): 5W
- For the power version (VVV = PWR in the part-number): 15W
- For the STR option (without LED driver), the power consumption depends on the intensity which flows in the LED.

Depending on the chosen configuration (with or without LED driver), the light comes with different connections (refer to the datasheet).

Chosen option	With LED driver	Without LED driver = STR
		<b>⚠ Expert mode: LED are wired directly to the M8 without protection</b>
Contact arrangement		<p><b>⚠ Max input intensity 700mA</b></p>

Notes:

- The EFFI-SHARP requires 24V DC input power.

### MODE CONTROL

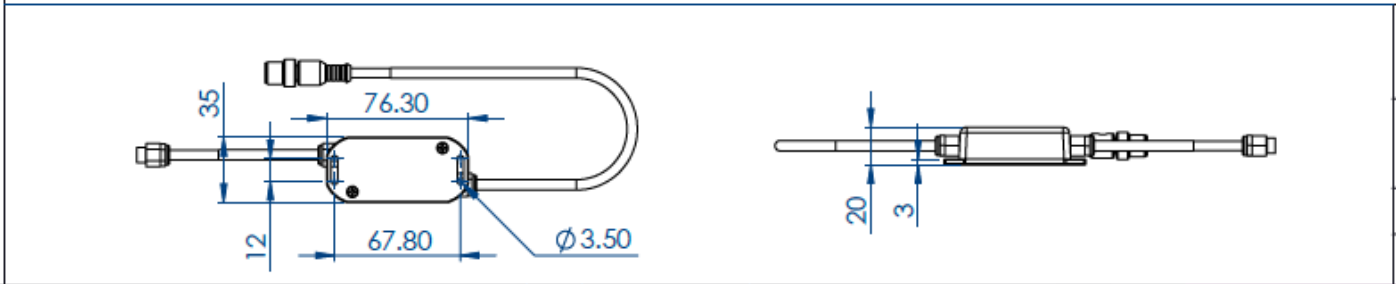
Chosen option	With LED driver	Without LED driver = STR																		
Dimmable continuous	<p>Output Intensity</p>	<p>Standard version :</p> <p>Power version :</p>																		
Adjustable strobe	Not available	<table border="1"> <thead> <tr> <th>Current</th> <th>Max pulse duration (μs)</th> <th>Duty cycle</th> </tr> </thead> <tbody> <tr> <td>1.2A</td> <td>50000</td> <td>0.5</td> </tr> <tr> <td>1.5A</td> <td>10000</td> <td>0.1</td> </tr> <tr> <td>2A</td> <td>1000</td> <td>0.01</td> </tr> <tr> <td>2.5A</td> <td>100</td> <td>0.001</td> </tr> <tr> <td>3.5A</td> <td>40</td> <td>0.0004</td> </tr> </tbody> </table>	Current	Max pulse duration (μs)	Duty cycle	1.2A	50000	0.5	1.5A	10000	0.1	2A	1000	0.01	2.5A	100	0.001	3.5A	40	0.0004
Current	Max pulse duration (μs)	Duty cycle																		
1.2A	50000	0.5																		
1.5A	10000	0.1																		
2A	1000	0.01																		
2.5A	100	0.001																		
3.5A	40	0.0004																		

## Mechanical consideration

### Overview

For the four existing versions of the EFFI-SHARP (VVV =  $\emptyset$  / PWR / FL / PWR-FL), two configurations exist either M12 (with LED driver) or M8 (without LED driver). In this section you will find the corresponding drawings for each version.

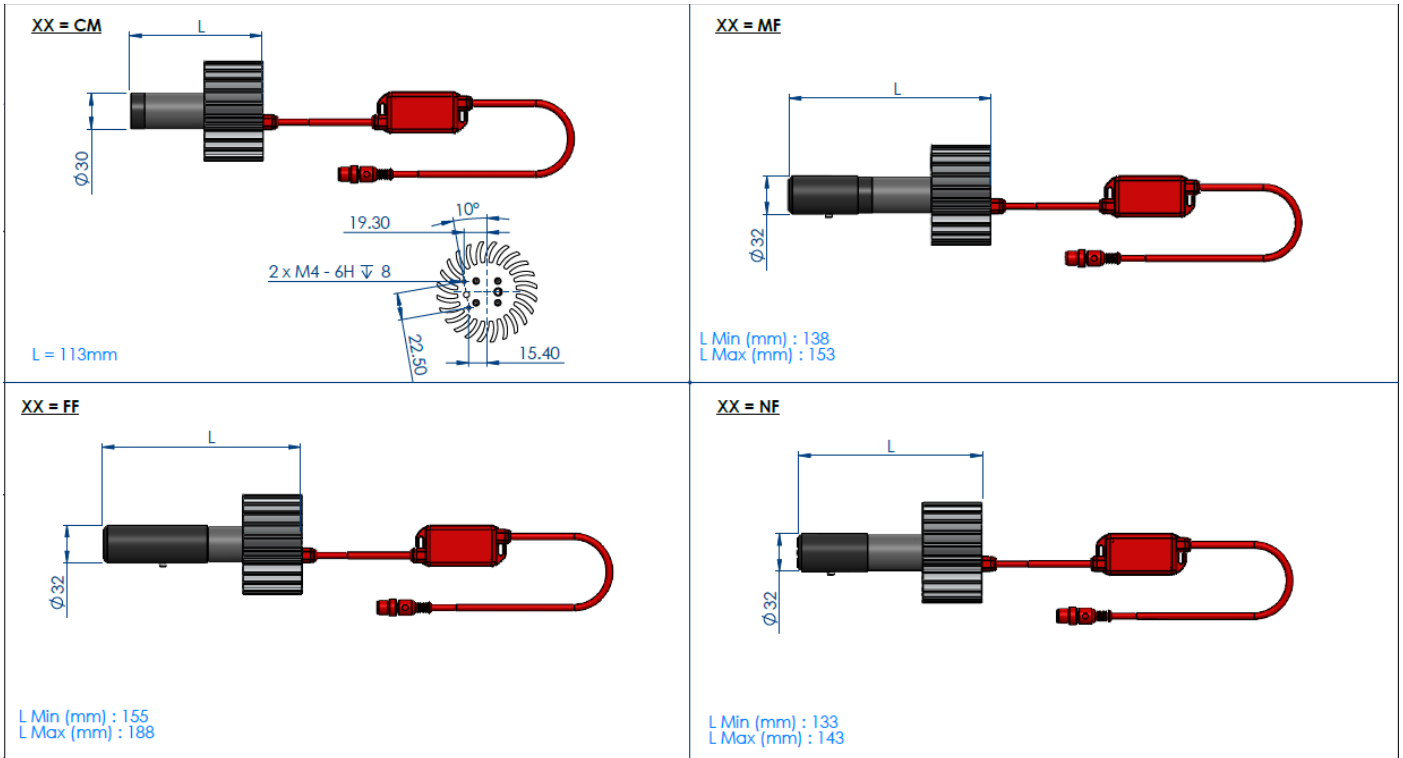
In every sketch, the red part corresponds to the M12 configuration and should be replaced by a M8 connector for the corresponding configuration. Here are the dimensions of the red part.



### Standard Version (EFFI-SHARP-XX-ZZZ-M)

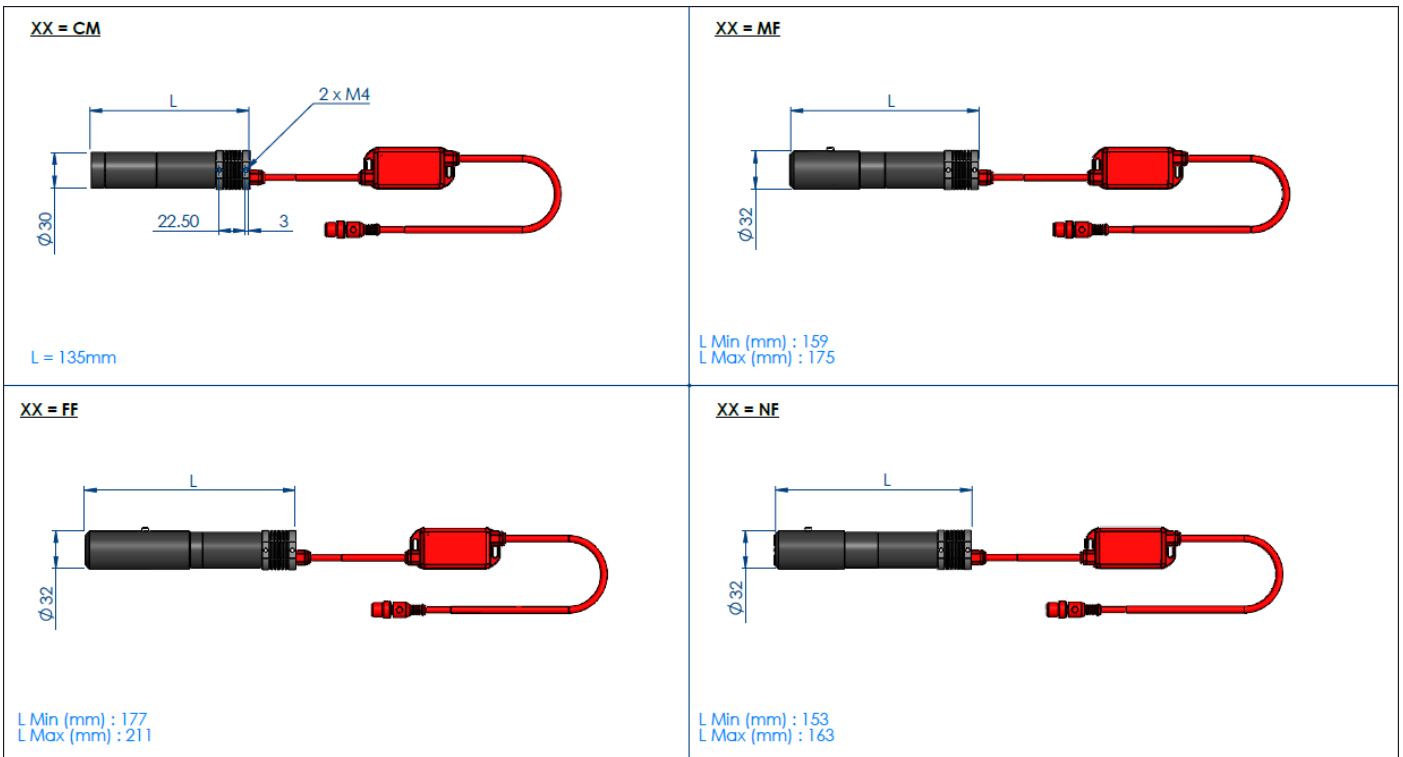
<p><b>XX = CM</b></p> <p>L = 90.7mm</p>	<p><b>XX = MF</b></p> <p>L Min (mm) : 116 L Max (mm) : 132</p>
<p><b>XX = FF</b></p> <p>L Min (mm) : 134 L Max (mm) : 168</p>	<p><b>XX = NF</b></p> <p>L Min (mm) : 110 L Max (mm) : 120</p>

## Power Version (EFFI-SHARP-PWR-XX-ZZZ-M)

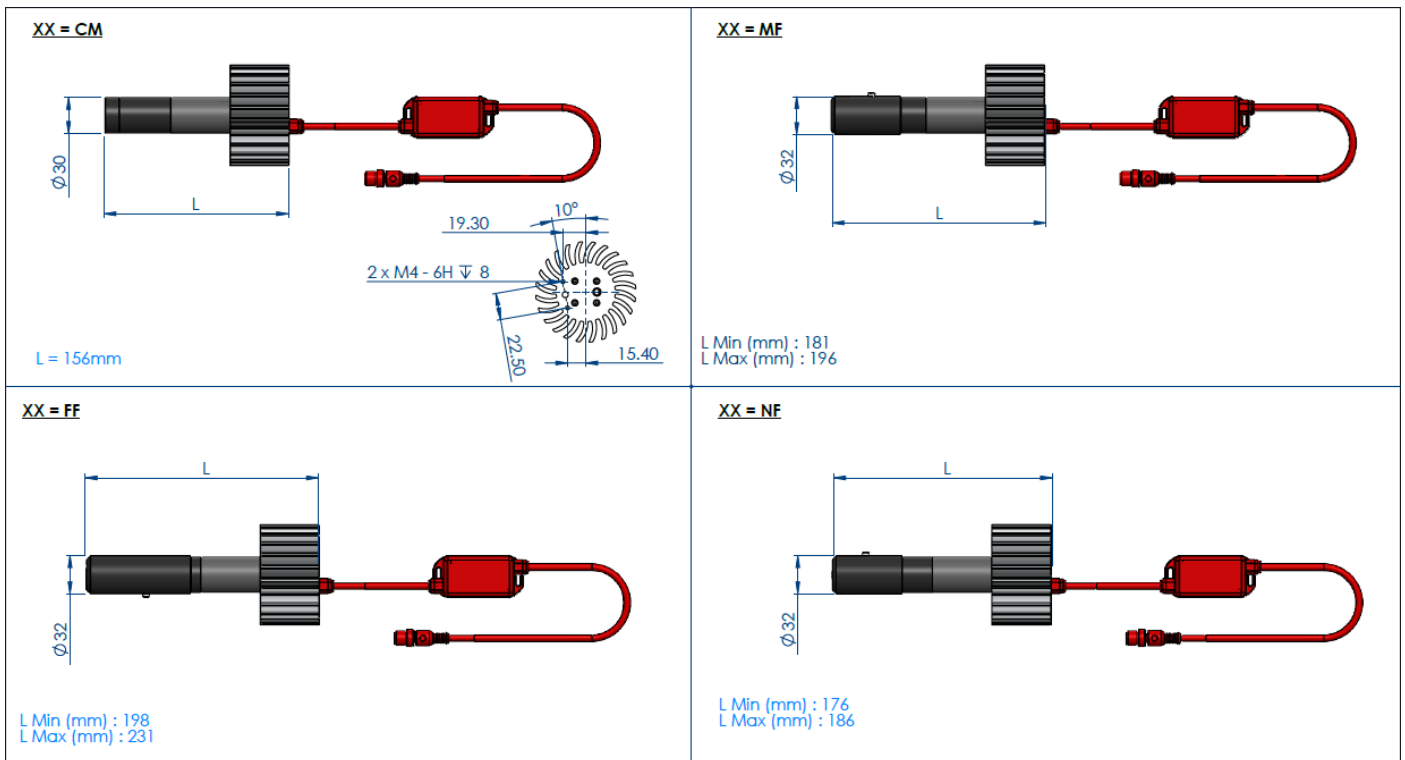


Note: At the back of the chilling zone, there are two M4 holes for mountings

## Focus Light Version (EFFI-SHARP-FL-XX-ZZZ-M)



## Power Focus Light Version (EFFI-SHARP-PWR-FL-XX-ZZZ-M)



Note: At the back of the chilling zone, there are two M4 holes for mountings



**Avant l'utilisation merci de prendre connaissance des conseils et des précautions d'emploi contenues dans cette notice.**

**Si vous avez un doute, consultez la datasheet sur le site internet ou contactez EFFILUX.**



### Sécurité de l'utilisateur

- Ne pas regarder le faisceau lumineux directement ou par le biais de n'importe quel instrument optique
- Eviter tout contact avec les LED et avec la lentille de projection
- IP54 : Protégé contre les poussières & protégé contre les projections d'eau de toutes directions
- Environnement de fonctionnement : de 0 à 40°C - Humidité: de 20 à 85HR% (sans condensation)
- Si ces conditions ne sont pas respectées, le produit peut être endommagé
- Ne pas utiliser le produit dans un environnement présentant des fumées ou des vapeurs d'huiles
- Ne jamais essayer de réparer d'éventuels dommages du produit par vous-même
- Assurez-vous d'utiliser la bonne alimentation avant de connecter le produit
- L'appareil doit être alimenté par une alimentation de sécurité 24V conformément aux règles de sécurité électrique locales
- Ne pas inverser la polarité électrique – vérifiez vos connexions et les conventions avant d'allumer le produit
- Assurez-vous d'avoir un connecteur adapté pour relier l'appareil à l'alimentation

**Toute utilisation incorrecte annule la garantie.**



### Part-number

EFFI-SHARP	-VVV	-XX	-ZZZ	-M	-...
	Version	Objectif	Longueur d'onde (nm)	Motif projeté	Option
	Ø (Standard) PWR (Power) FL (Focused Light)	NF (Champ proche) MF (Champ intermédiaire) FF (Champ lointain) CM (C-mount)	365 405 465 525 625 850 000 (Blanc)	1 (Carré 9*9mm <sup>2</sup> ) 2 (Disque Ø 15.1mm) 3 (Demi-lune R=9.5mm)	POL (polariseur) PUV (pure UV) STR (driver de contrôle)



### Maintenance

#### AJUSTER LA CONFIGURATION OPTIQUE

Pour enlever les marques sur la lentille ou sur la fenêtre, appliquez un peu de fluide (alcool) nettoyant pour lentilles sur un chiffon propre. Toujours appliquer le fluide sur le chiffon et pas directement sur la lentille.

Ajustement de l'EFFI-Sharp afin d'obtenir une image nette :

- 1 Dévisser **légèrement** la vis
- 2 Tourner la tête de projection jusqu'à l'obtention d'une image nette
- 3 Revisser la vis afin de bloquer la nouvelle configuration optique

Clef ALLEN  
Taille: 2,5





## Caractéristiques électroniques

### ALIMENTATION ET BRANCHEMENTS

La consommation électrique moyenne est :

- Pour la version standard (VVV = Ø dans le part-number) : 5W
- Pour la version power (VVV = PWR dans le part-number) : 15W
- Pour l'option STR (sans driver LED) : dépend de l'intensité traversant les LED.

En fonction de la configuration choisie (avec ou sans LED driver), l'éclairage est fourni avec différents connecteurs (voir la datasheet).

Option choisie	Avec driver LED	Sans driver LED = STR <b>⚠ Mode expert : les LED sont directement alimentées via le M8, sans protection</b>
Branchements		<p><b>⚠ Intensité maximale : 700mA</b></p>

Notes:

- L'EFFI-SHARP nécessite une alimentation en 24V DC.

### MODES ELECTRONIQUES

Option choisie	Avec driver LED	Sans driver LED = STR
Dimmable continu	<p>Output Intensity</p>	<p>Standard version :</p> <p>Power version :</p>
Strobe ajustable	Non disponible	

Current	Max pulse duration (µs)	Duty cycle
1.2A	50000	0.5
1.5A	10000	0.1
2A	1000	0.01
2.5A	100	0.001
3.5A	40	0.0004

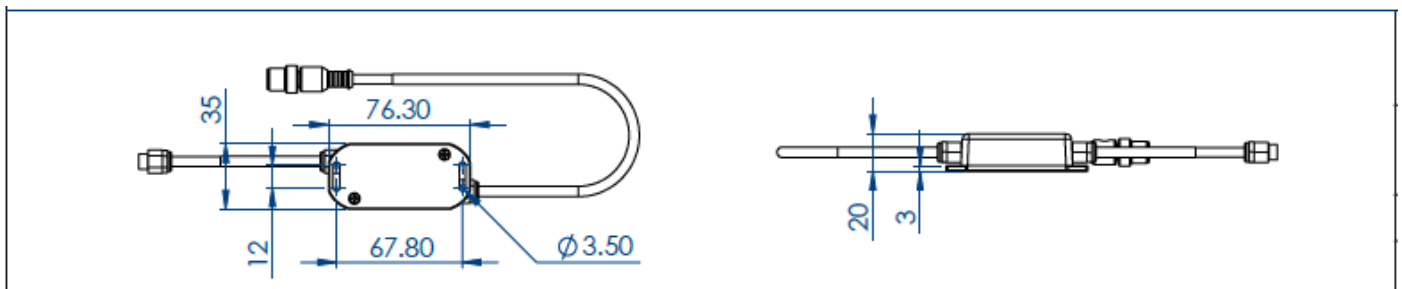


## Caractéristiques mécaniques

### Vue d'ensemble

Pour les quatre versions de l'EFFI-SHARP SHARP (VVV = Ø / PWR / FL / PWR-FL), il existe deux configurations possibles : La configuration M12 avec driver LED et la configuration M8 sans driver. Dans cette partie, vous trouverez les dimensions correspondantes pour chaque configuration.

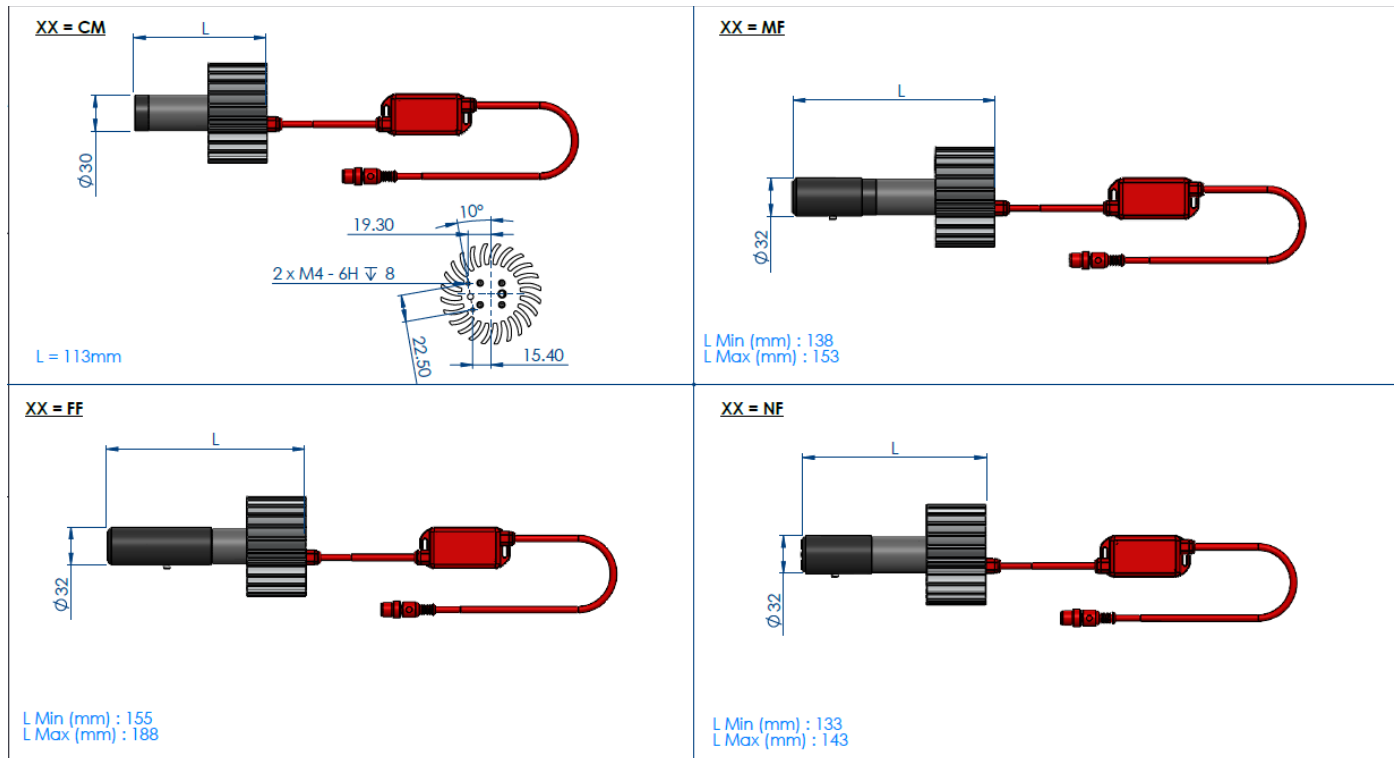
Dans chaque schéma ci-dessous, la partie rouge correspond à la configuration M12. Pour la configuration M8 il faut simplement remplacer la partie rouge par un connecteur M8. Ci-dessous les dimensions de la partie rouge.



### Version Standard (EFFI-SHARP-XX-ZZZ-M)

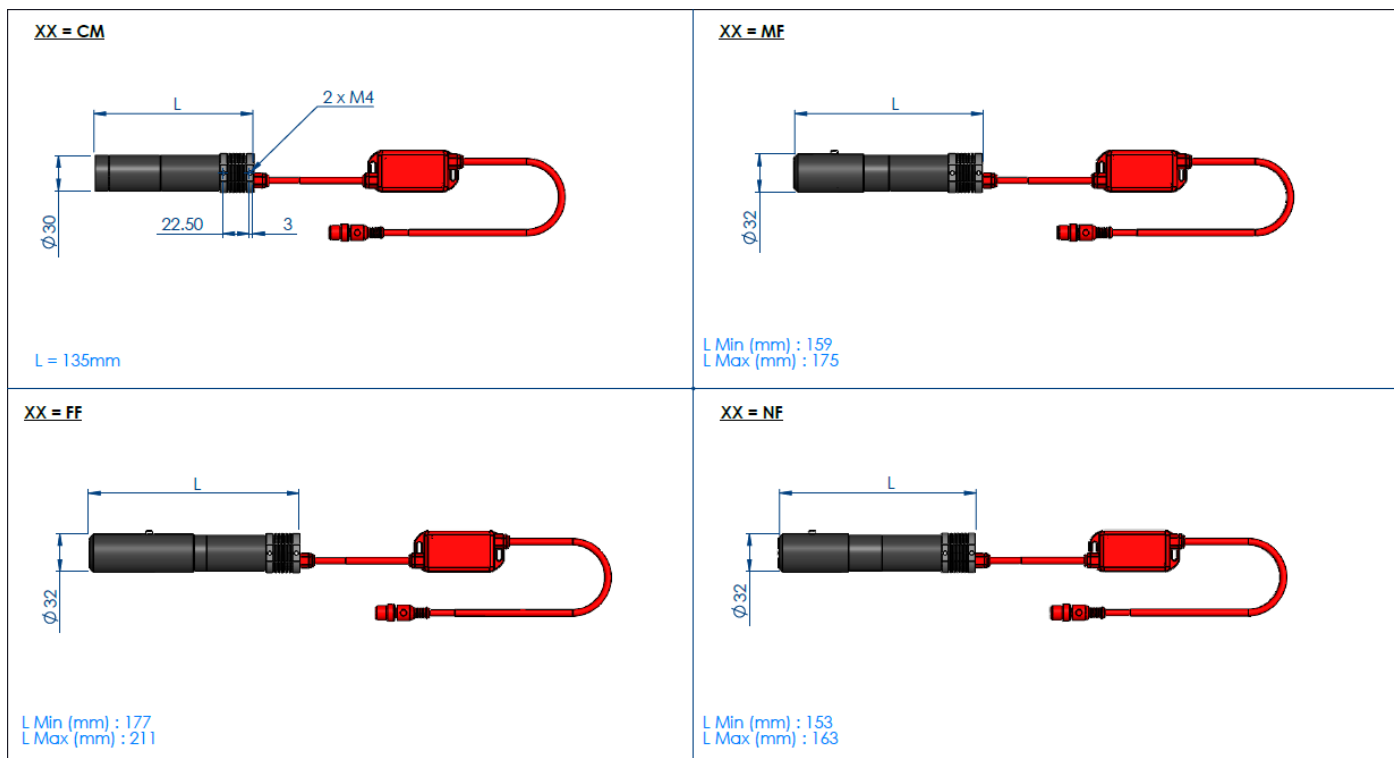
<p><b>XX = CM</b></p> <p>L = 90.7mm</p>	<p><b>XX = MF</b></p> <p>L Min (mm) : 116 L Max (mm) : 132</p>
<p><b>XX = FF</b></p> <p>L Min (mm) : 134 L Max (mm) : 168</p>	<p><b>XX = NF</b></p> <p>L Min (mm) : 110 L Max (mm) : 120</p>

## Version Power (EFFI-SHARP-PWR-XX-ZZZ-M)

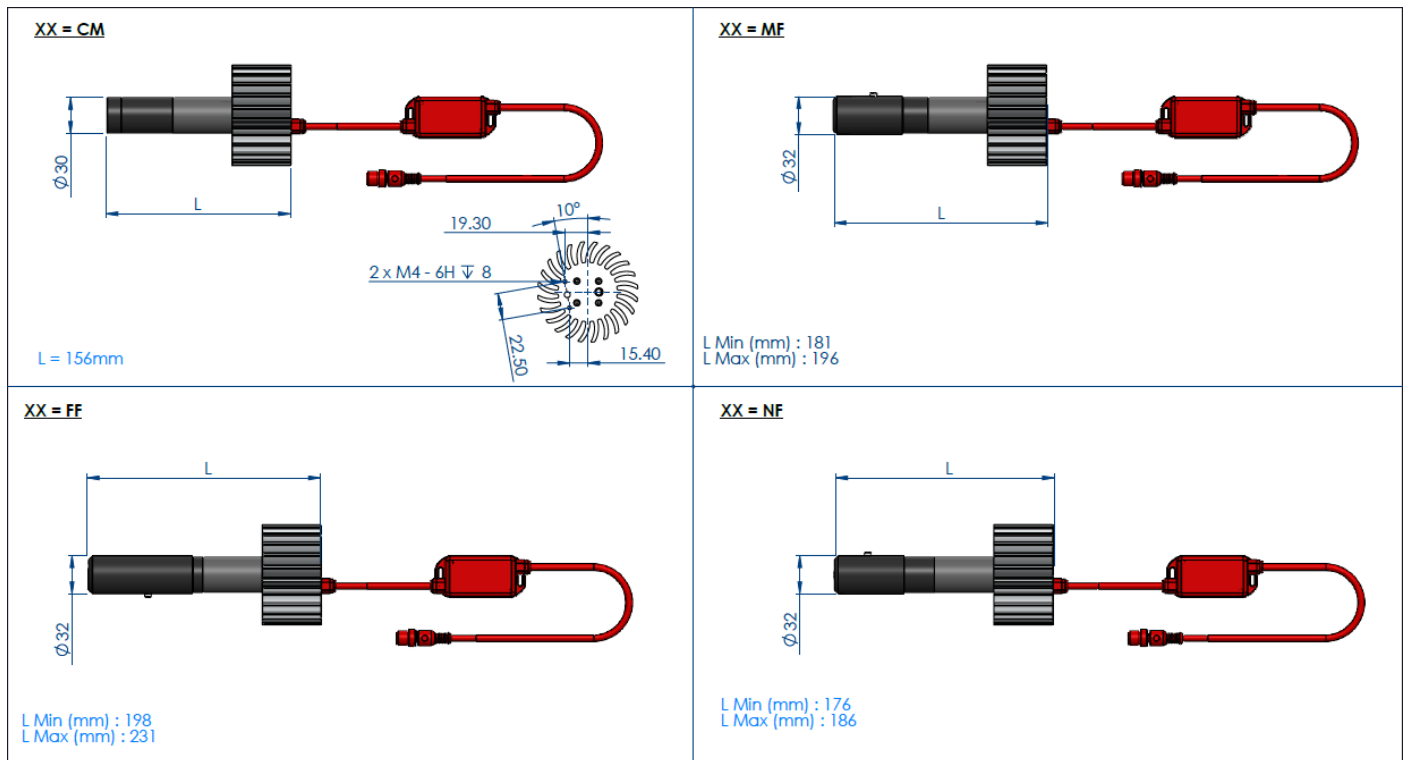


Note : A l'arrière de la zone de refroidissement, sont positionnés deux trous M4 pour les fixations.

## Version Focus Light (EFFI-SHARP-FL-XX-ZZZ-M)



## Version Power Focus Light (EFFI-SHARP-PWR-FL-XX-ZZZ-M)



Note : A l'arrière de la zone de refroidissement, sont positionnés deux trous M4 pour les fixations.