



**Please take a while to consider and read this brochure before using your new device.
If you have any doubt, please refer to the datasheet on the website or contact EFFILUX.**



User security

- Do not look directly or with any optical instrument the light beam
- Avoid any contact with the LED or with the projection lens
- IP54 Classification: Protected from limited dust ingress & from water spray from any direction
- Operating environment: 0 to 40°C - Humidity: 20 to 85RH% (without condensation)
- High humidity and high temperature could damage the device
- Do not use the device in an environment with oil fumes and steam
- Do never try to fix any damages to the product by yourself
- Make sure you are using a correct power supply before connecting the device
- The device must be powered by a 24V safety power supply in accordance to local Electrical Safety rules
- Do not inverse electrical polarity – check the conventions before turning on the power supply
- Make sure you consider an adapted connector to link the device to the power supply

Any improper use voids the warranty



Reference

EFFI-TELE

-XX

Optical diameter

20
45

-ZZZ

Wavelength (nm)

405
465
525
625
850
000 (White)

-...

Option

POL (polarizer)
STR (without LED driver)

Electronical considerations

POWER CONSUMPTION & CONTACT ARRANGEMENT

The average power consumption is:

- For the standard version (VVV = Ø in the part-number): 5W
- For the STR option (without LED driver), the power consumption depends on the intensity which flows in the LED.

Depending on the chosen configuration (with or without LED driver), the light comes with different connections (refer to the datasheet).

Chosen option	With LED driver	Without LED driver = STR
		⚠ Expert mode: LED are wired directly to the M8 without protection
Contact arrangement		

Notes:

- The EFFI-SHARP requires 24V DC input power.

MODE CONTROL

Chosen option	With LED driver	Without LED driver = STR																		
Dimmable continuous		<p>Standard version :</p> <p>Power version :</p>																		
Adjustable strobe	Not available	<table border="1"> <thead> <tr> <th>Current</th> <th>Max pulse duration (μs)</th> <th>Duty cycle</th> </tr> </thead> <tbody> <tr> <td>1.2A</td> <td>50000</td> <td>0.5</td> </tr> <tr> <td>1.5A</td> <td>10000</td> <td>0.1</td> </tr> <tr> <td>2A</td> <td>1000</td> <td>0.01</td> </tr> <tr> <td>2.5A</td> <td>100</td> <td>0.001</td> </tr> <tr> <td>3.5A</td> <td>40</td> <td>0.0004</td> </tr> </tbody> </table>	Current	Max pulse duration (μs)	Duty cycle	1.2A	50000	0.5	1.5A	10000	0.1	2A	1000	0.01	2.5A	100	0.001	3.5A	40	0.0004
Current	Max pulse duration (μs)	Duty cycle																		
1.2A	50000	0.5																		
1.5A	10000	0.1																		
2A	1000	0.01																		
2.5A	100	0.001																		
3.5A	40	0.0004																		

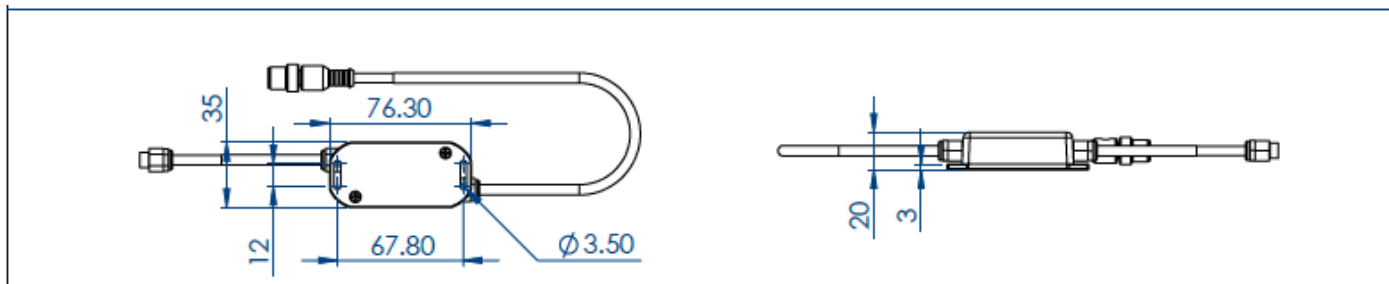


Mechanical consideration

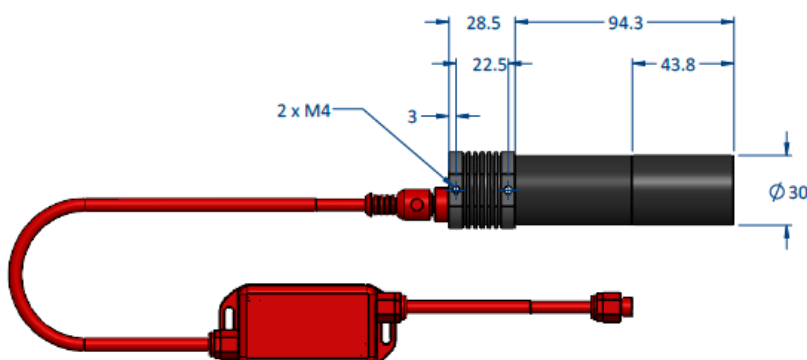
Overview

For the two existing optical diameter of the EFFI-TELE (XX = 20/45), two configurations exist either M12 (with LED driver) or M8 (without LED driver). In this section you will find the corresponding drawings for each version.

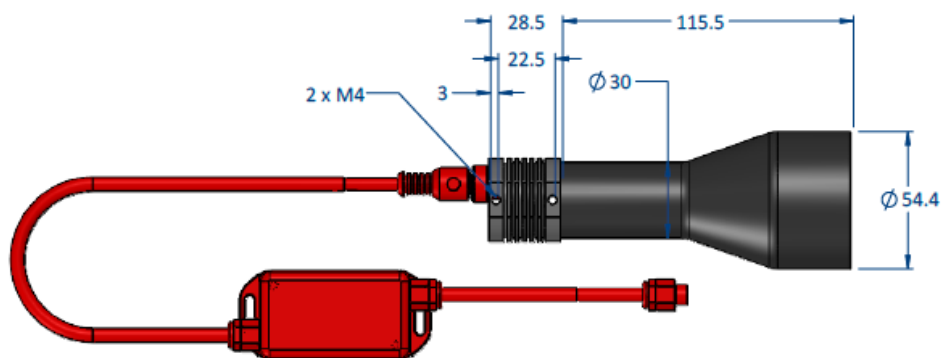
In every sketch, **the red part corresponds to the M12 configuration** and should be replaced by a M8 connector for the corresponding configuration. Here are the dimensions of the red part.



EFFI-TELE-20-ZZZ



EFFI-TELE-45-ZZZ





Avant l'utilisation, merci de prendre connaissance des conseils et des précautions d'emploi contenus dans cette notice.

Si vous avez un doute, consultez la datasheet sur le site internet ou contactez EFFILUX.



Sécurité de l'utilisateur

- Ne pas regarder le faisceau lumineux directement ou par le biais de n'importe quel instrument optique
- Eviter tout contact avec les LED et avec la lentille de projection
- Code IP54 : Ne pas immerger le produit dans l'eau ou dans n'importe quel autre liquide
- Environnement de fonctionnement : de 0 à 40°C - Humidité: de 20 à 85HR% (sans condensation)
- Si ces conditions ne sont pas respectées, le produit peut être endommagé
- Ne pas utiliser le produit dans un environnement présentant des fumées ou des vapeurs d'huile
- Ne jamais essayer de réparer d'éventuels dommages du produit par vous-même
- Assurez-vous d'utiliser une alimentation correcte avant de connecter le produit
- L'appareil doit être alimenté par une alimentation de sécurité 24V conformément aux règles de sécurité électrique locales
- Ne pas inverser la polarité électrique – vérifiez vos connexions et les conventions avant d'allumer le produit
- Assurez-vous d'avoir un connecteur adapté pour relier l'appareil à l'alimentation

Toute utilisation incorrecte annule la garantie.



Référence

EFFI-TELE

-XX

Diamètre optique (mm)

20
45

-ZZZ

Longueur d'onde (nm)

405
465
525
625
850
000 (White)

-...

Option

POL (polarizer)
STR (without LED driver)



Caractéristiques électroniques

ALIMENTATION ET BRANCHEMENTS

La consommation électrique moyenne est :

- Pour la version standard (VVV = Ø dans le part-number) : 5W
- Pour la version power (VVV = PWR dans le part-number) : 15W
- Pour l'option STR (sans driver LED) : dépend de l'intensité traversant les LED.

En fonction de la configuration choisie (avec ou sans LED driver), l'éclairage est fourni avec différents connecteurs (voir la datasheet).

Option choisie	Avec driver LED	Sans driver LED = STR
		<p>⚠ Mode expert : les LED sont directement alimentées via le M8, sans protection</p>
Branchements		<p>⚠ Intensité maximale : 700mA</p>

Notes:

- L'EFFI-SHARP nécessite une alimentation en 24V DC.

MODES ELECTRONIQUES

Option choisie	Avec driver LED	Sans driver LED = STR																		
Dimmable continu		<p>Standard version :</p> <p>Power version :</p>																		
Strobe ajustable	Non disponible	<table border="1"> <thead> <tr> <th>Current</th> <th>Max pulse duration (µs)</th> <th>Duty cycle</th> </tr> </thead> <tbody> <tr> <td>1.2A</td> <td>50000</td> <td>0.5</td> </tr> <tr> <td>1.5A</td> <td>10000</td> <td>0.1</td> </tr> <tr> <td>2A</td> <td>1000</td> <td>0.01</td> </tr> <tr> <td>2.5A</td> <td>100</td> <td>0.001</td> </tr> <tr> <td>3.5A</td> <td>40</td> <td>0.0004</td> </tr> </tbody> </table>	Current	Max pulse duration (µs)	Duty cycle	1.2A	50000	0.5	1.5A	10000	0.1	2A	1000	0.01	2.5A	100	0.001	3.5A	40	0.0004
Current	Max pulse duration (µs)	Duty cycle																		
1.2A	50000	0.5																		
1.5A	10000	0.1																		
2A	1000	0.01																		
2.5A	100	0.001																		
3.5A	40	0.0004																		

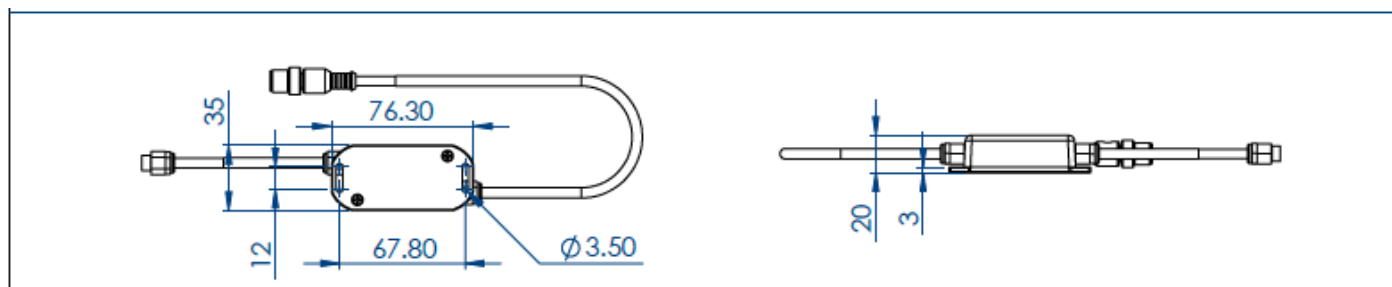


Caractéristiques mécaniques

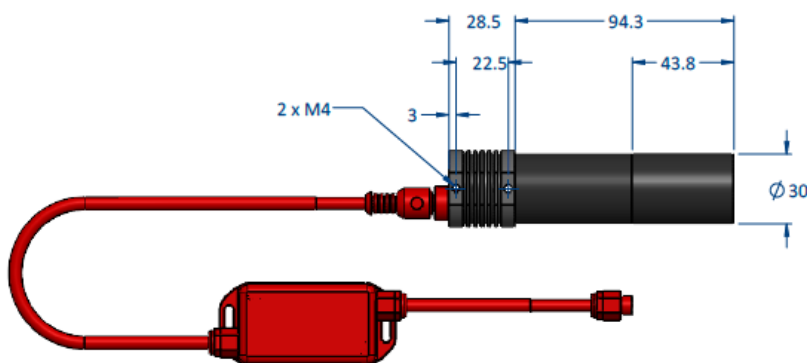
Vue d'ensemble

Pour les deux diamètres optiques de l'EFFI-TELE (XX = 20/45), il existe deux configurations possibles : La configuration M12 avec driver LED et la configuration M8 sans driver. Dans cette partie, vous trouverez les dimensions correspondantes pour chaque configuration.

Dans chaque schéma ci-dessous, la partie rouge correspond à la configuration M12. Pour la configuration M8 il faut simplement remplacer la partie rouge par un connecteur M8. Ci-dessous les dimensions de la partie rouge.



EFFI-TELE-20-ZZZ



EFFI-TELE-45-ZZZ

